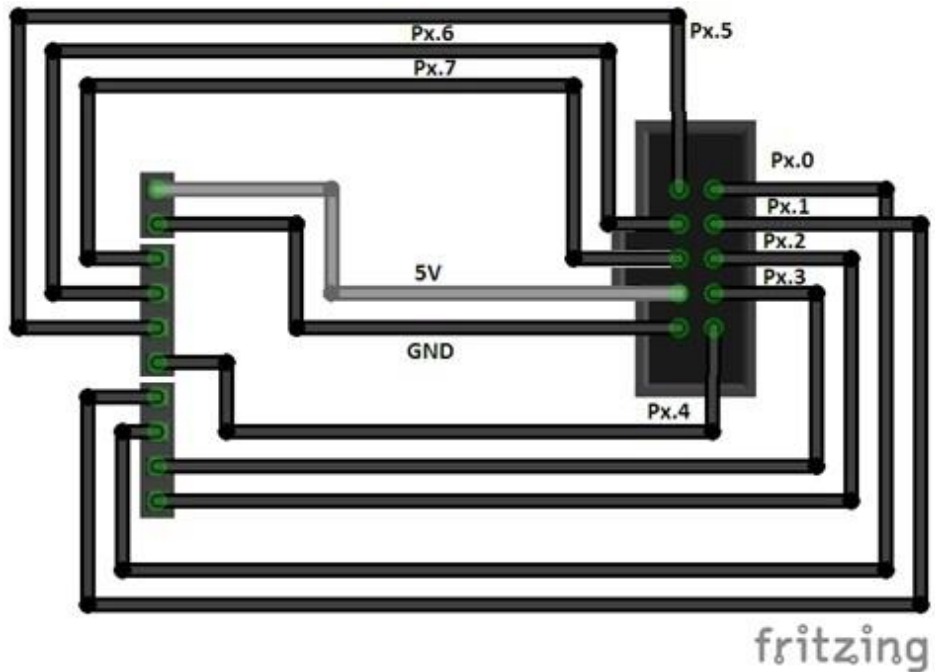


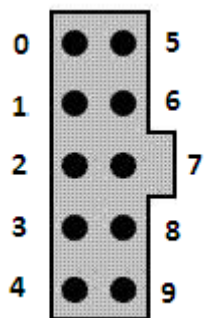
Cabo de interface para o Arduino Uno



Pino do cabo de interface	Input do Arduino
0	4
1	5
2	2
3	3
4	8
5	9
6	10
7	11
8	5V
9	GND



O “flat cable” utilizado para se conectar aos módulos do laboratório possui o seguinte esquema de conexão:



Desta maneira, basta atentar-se para a marcação presente acima do pino 7 deste cabo e do cabo para Arduino. Estas marcações devem estar alinhadas.