

**Para o Motor de Passo**

P1.0 --> Clock  
 P1.1 --> Direção  
 P1.2 --> Inibe

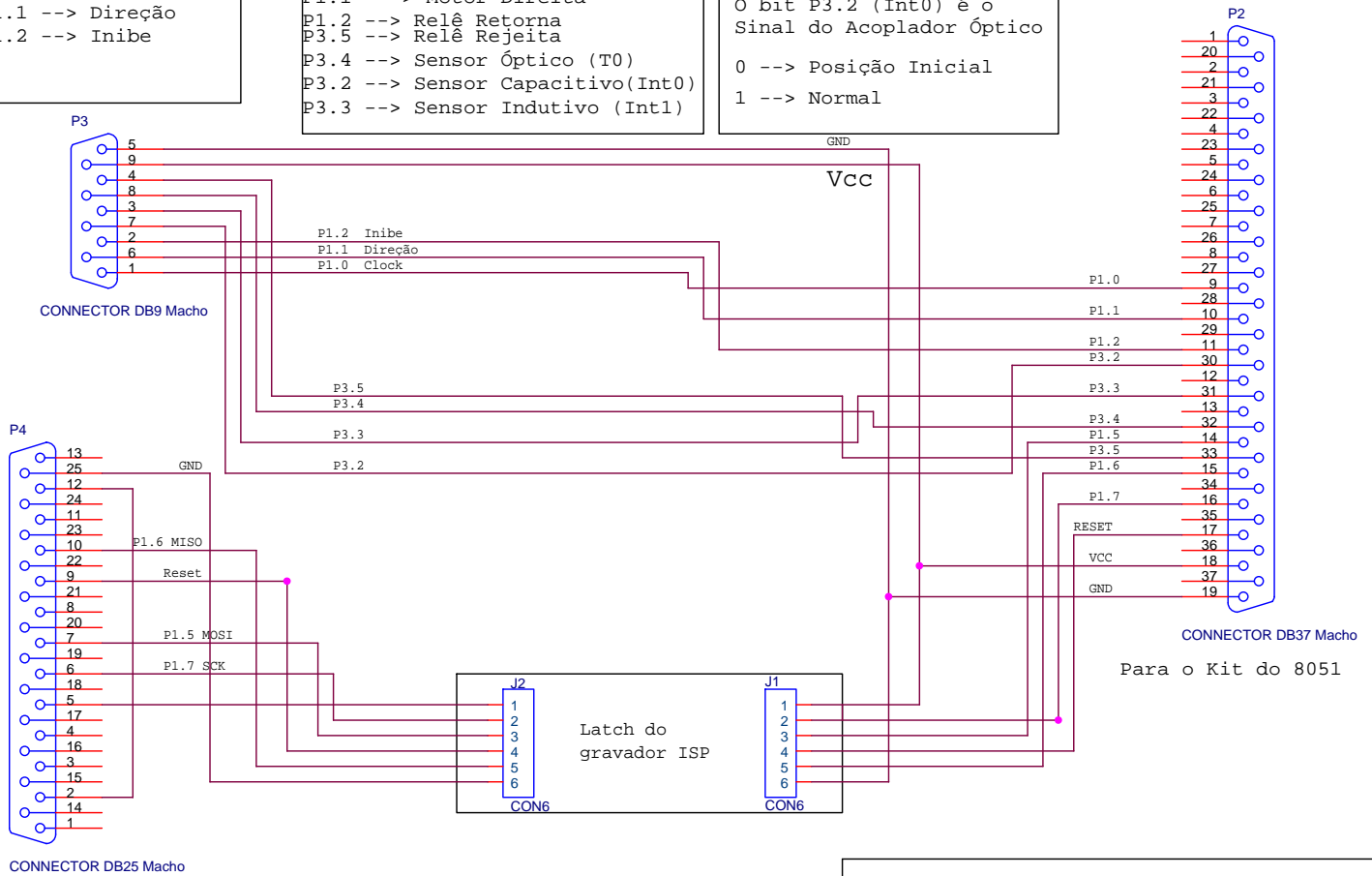
**Para a Esteira**

P1.0 --> Motor Esquerda  
 P1.1 --> Motor Direita  
 P1.2 --> Relê Retorna  
 P3.5 --> Relê Rejeita  
 P3.4 --> Sensor Óptico (T0)  
 P3.2 --> Sensor Capacitivo(Int0)  
 P3.3 --> Sensor Indutivo (Int1)

**Para o Disco Posicionador**

O bit P3.2 (Int0) é o Sinal do Acoplador Óptico

0 --> Posição Inicial  
 1 --> Normal



Interface de Impressora do PC

CONECTOR DB37 Macho  
 Para o Kit do 8051

Title		
Cabo entre o Kit51 e o Motor de Passo + Gravação SPI		
Size	Document Number	Rev
A	<Doc>	2
Date:	Wednesday, August 20, 2008	Sheet 1 of 1