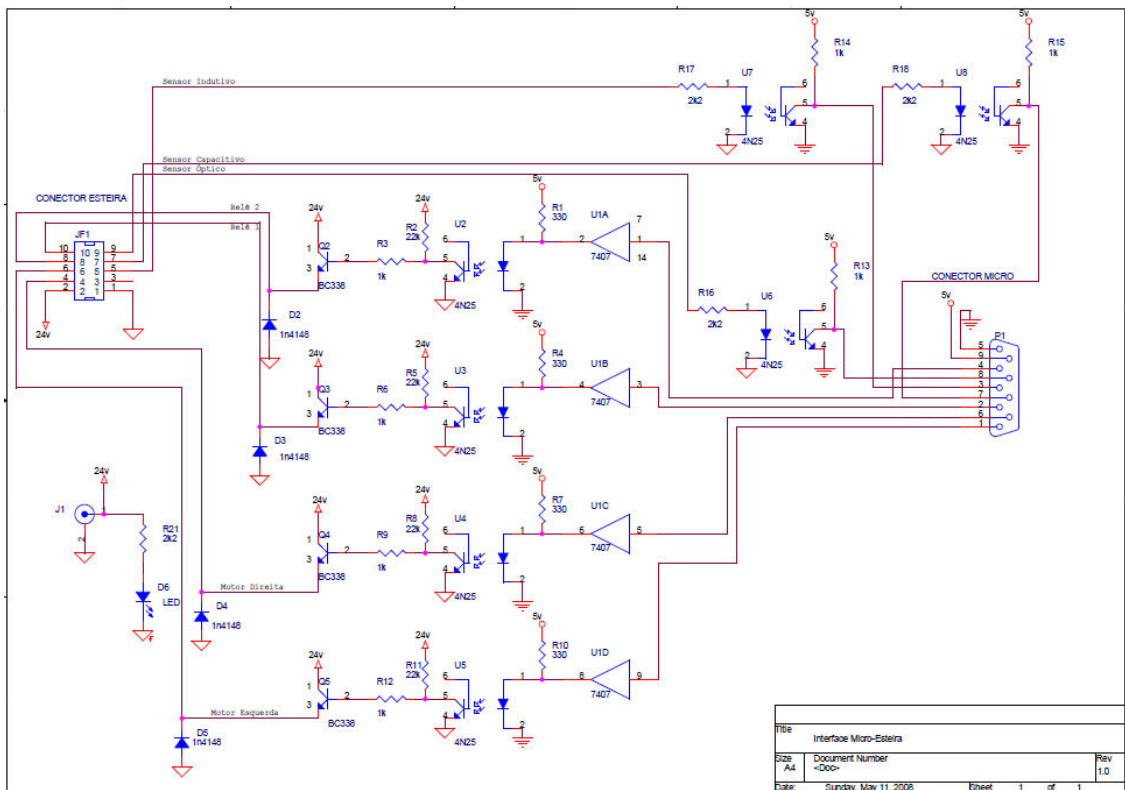


Interface de controle da Esteira.



Port P0		Port P1		Port P2		Port P3	
P0.0	Motor Esquerda	P1.0	Motor Esquerda	P2.0	Motor Esquerda	P3.0	Motor Esquerda
P0.1	Motor Direita	P1.1	Motor Direita	P2.1	Motor Direita	P3.1	Motor Direita
P0.2	Sensor Capacitivo	P1.2	Sensor Capacitivo	P2.2	Sensor Capacitivo	P3.2	Sensor Capacitivo (INT0)
P0.3	Sensor Indutivo	P1.3	Sensor Indutivo	P2.3	Sensor Indutivo	P3.3	Sensor Indutivo (INT1)
P0.4	Sensor Óptico	P1.4	Sensor Óptico	P2.4	Sensor Óptico	P3.4	Sensor Óptico (T0)
P0.5	Rejeita	P1.5	Rejeita	P2.5	Rejeita	P3.5	Rejeita
P0.6		P1.6		P2.6		P3.6	
P0.7	Retorna	P1.7	Retorna	P2.7	Retorna	P3.7	Retorna
		Atenção: Durante a gravação os pinos P1.5, P1.6 e P1.7 são usados pelo gravador USB.				Atenção: Desabilitar a interface RS232, pois esta utiliza os pinos P3.0 (Rx/D) e P3.1 (Tx/D)	