

SISTEMAS COMBINATÓRIOS

SEL 414 - Sistemas Digitais

Prof. Homero Schiabel

1. SIMPLIFICAÇÃO DE EXPRESSÕES

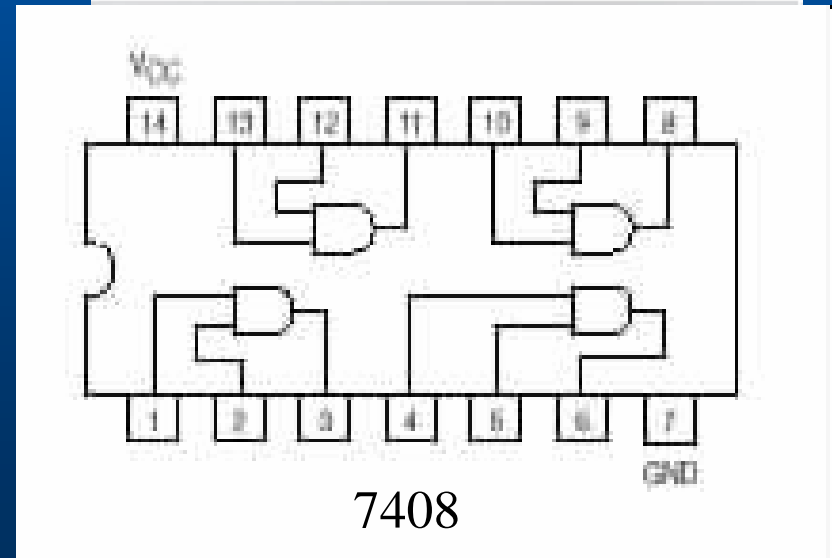
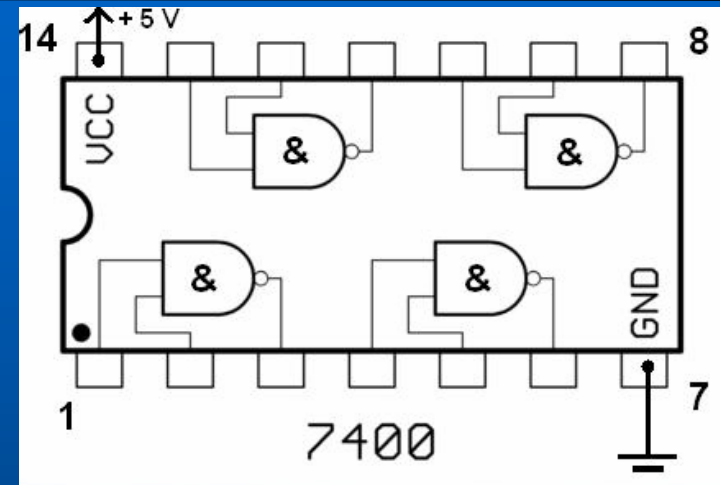
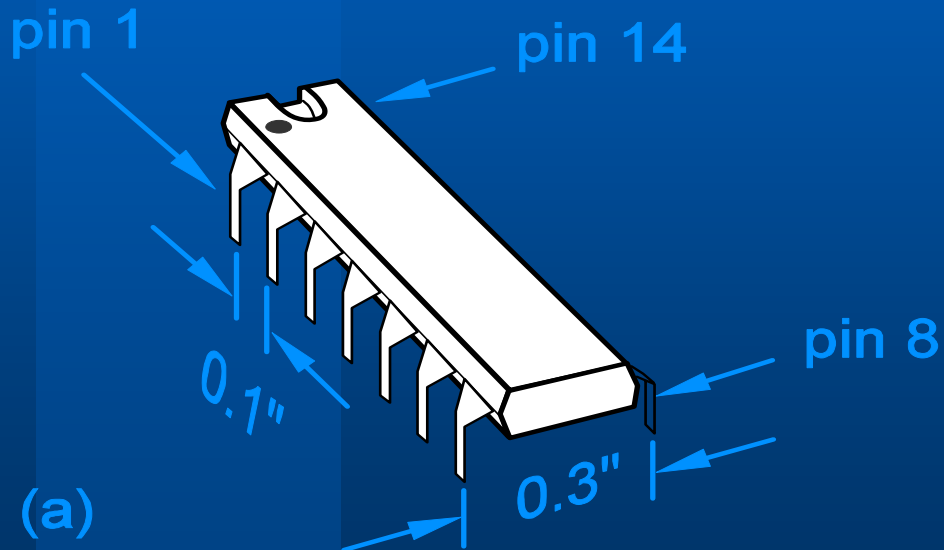
$$1.1. S = ABC + A\bar{C} + A\bar{B}$$

$$1.2. S = AB + AB\bar{C}D + ABC\bar{D}$$

$$1.3. S = \overline{[(A + B) C]} + \overline{[D (C + B)]}$$

CIRCUITO INTEGRADO (CI) ou "CHIP"

Copyright © 2000 by Prentice Hall, Inc.



2. SOMA DE PRODUTOS / PRODUTO DE SOMAS

2.1. Soma de Produtos

$$f(A, B, C, D) = S = (\bar{A} + BC)(B + \bar{C}\bar{D})$$

$$S = \bar{A}B + \bar{A}\bar{C}\bar{D} + BC$$

*Forma Canônica
Disjuntiva*

MINTERMOS (m)

2. SOMA DE PRODUTOS / PRODUTO DE SOMAS

2.2. Produto de Somas

$$f(A, B, C, D) = S = \bar{A}\bar{B} + \bar{A}\bar{C}\bar{D} + BC$$

$$S = (\bar{A}+B) (\bar{A}+C) (B+\bar{C}) (B+D)$$

*Forma Canônica
Conjuntiva*

MAXTERMOS (M)

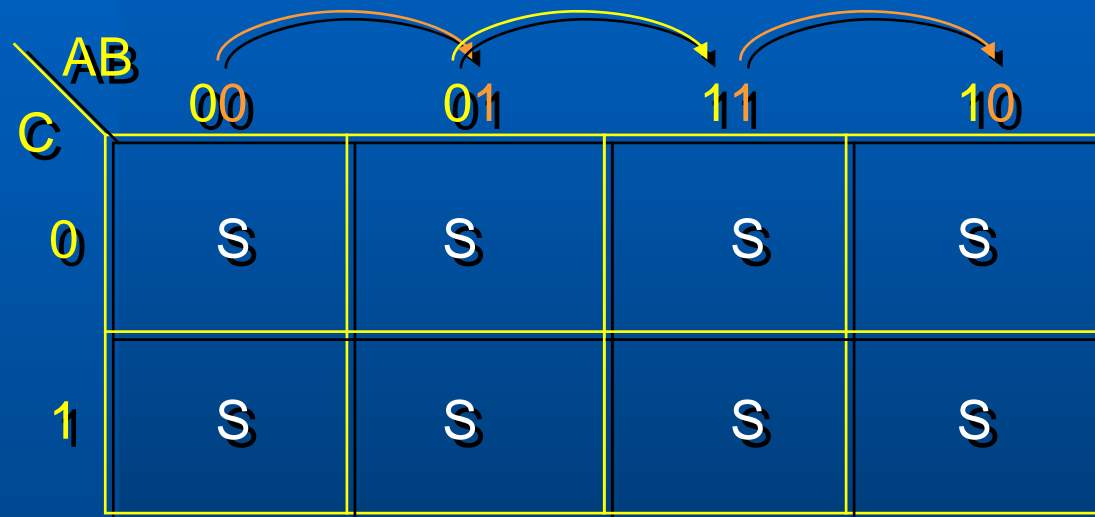
3. DIAGRAMAS DE VEITCH-KARNAUGH

3.1. Duas variáveis

		A	
		0	1
B	0	S	S
	1	S	S

3. DIAGRAMAS DE VEITCH-KARNAUGH

3.2. Três variáveis



A Karnaugh map for three variables (A, B, C). The map is a 2x4 grid. The columns are labeled with AB combinations: 00, 01, 11, 10. The rows are labeled with C: 0 and 1. All cells contain the letter 'S'. Three curved arrows are drawn above the grid, each spanning two adjacent columns: one from 00 to 01, one from 01 to 11, and one from 11 to 10.

AB \ C	00	01	11	10
0	S	S	S	S
1	S	S	S	S

3. DIAGRAMAS DE VEITCH-KARNAUGH

3.3. Quatro variáveis

A 4x4 Karnaugh map for four variables (A, B, C, D). The columns are labeled AB (00, 01, 11, 10) and the rows are labeled CD (00, 01, 11, 10). All cells in the map contain the letter 'S'. Three curved arrows above the map indicate wrap-around connections between columns 01 and 11, 11 and 10, and 00 and 10.

AB \ CD	00	01	11	10
00	S	S	S	S
01	S	S	S	S
11	S	S	S	S
10	S	S	S	S

3. DIAGRAMAS DE VEITCH-KARNAUGH

3.4. Obtenção e Simplificação de expressões por Mapas de Karnaugh

A	B	S
0	0	0
0	1	1
1	0	1
1	1	1

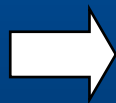


$$S = A + B$$

3. DIAGRAMAS DE VEITCH-KARNAUGH

3.4. Obtenção e Simplificação de expressões por Mapas de Karnaugh

ABC	S
000	0
001	0
010	1
011	1
100	1
101	1
110	1
111	1



$$S = A + B$$

3. DIAGRAMAS DE VEITCH-KARNAUGH

3.4. Obtenção e Simplificação de expressões por Mapas de Karnaugh

ABCD	S	ABCD	S
0000	1	1000	1
0001	1	1001	1
0010	0	1010	0
0011	0	1011	0
0100	0	1100	1
0101	0	1101	1
0110	0	1110	0
0111	0	1111	0



$$S = A\bar{C} + \bar{B}\bar{C}$$

3. DIAGRAMAS DE VEITCH-KARNAUGH

Obtenção da Expressão

- Unir blocos de 1 adjacentes
- Deve-se buscar a formação de blocos com a maior quantidade possível de 1 \Rightarrow respeitada a regra de $N = 2^n \Leftrightarrow N = \text{quantidade de 1 no bloco}$



Formação de pares, quadras, oitavas,...

- Expressão final = “soma” das expressões de cada bloco

3. DIAGRAMAS DE VEITCH-KARNAUGH

Simplificação

- Na expressão de cada bloco, **eliminam-se** as variáveis que mudam de estado dentro do bloco
- As variáveis que não mudam de estado são mantidas na expressão, representando o seu respectivo valor fixo no bloco ($A = 1 \rightarrow A, A = 0 \rightarrow \bar{A}$)



Maior o bloco → maior o número de variáveis eliminadas
→ expressão mais simples