

REGISTRADORES DE DESLOCAMENTO

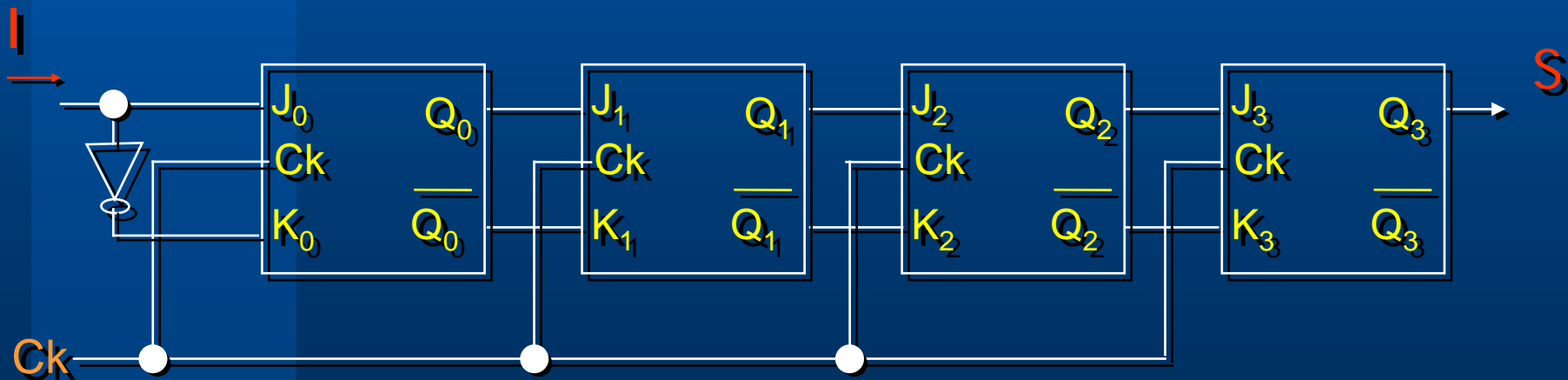
SEL 414 - Sistemas Digitais

Prof. Homero Schiabel

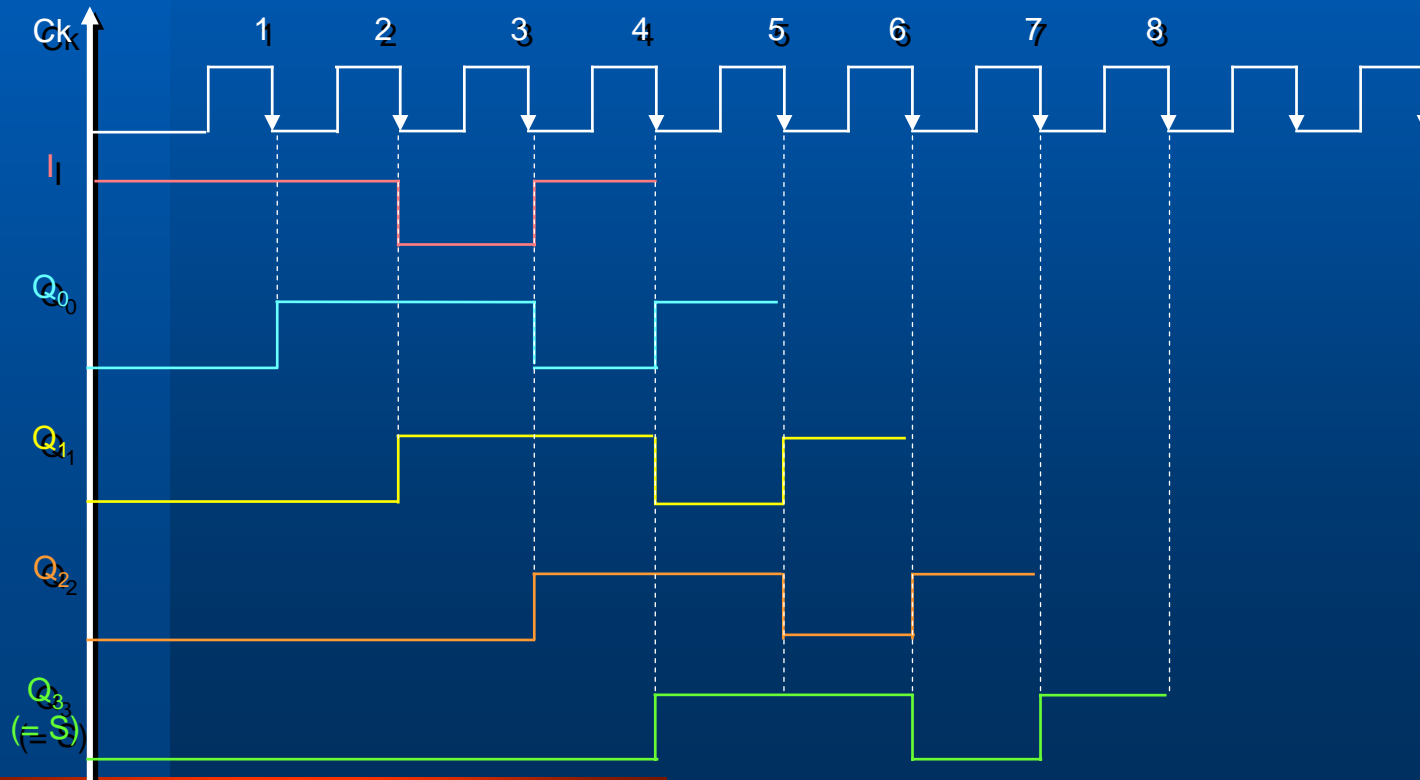
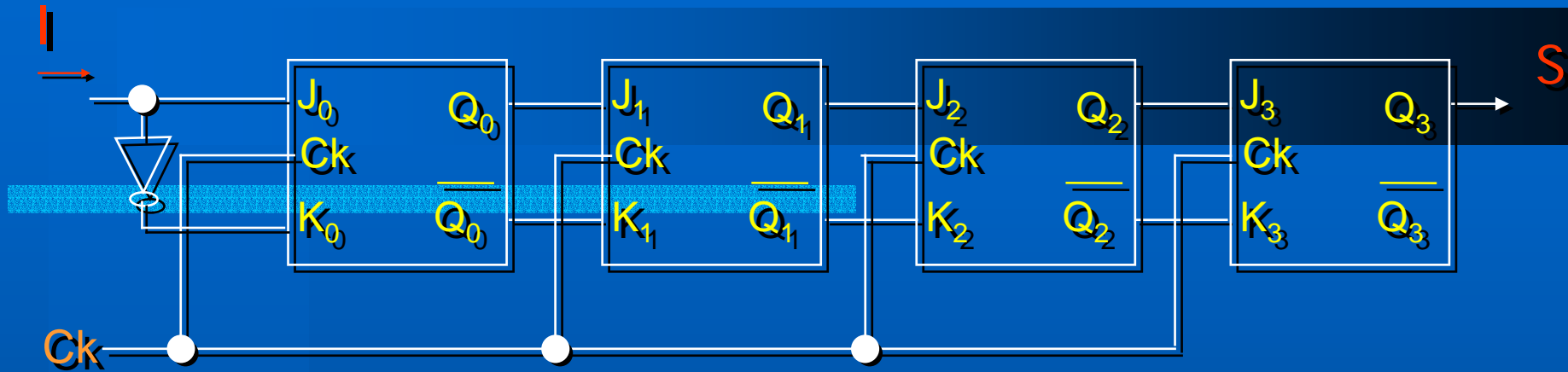
Utilização:

1. Armazenamento de informações com mais de 1 bit (tipo mais simples de MEMÓRIA)
2. Aplicação em:
 - ✓ Conversores (série/paralelo, paralelo/série...)
 - ✓ Contadores
 - ✓ Multiplicadores binários
 - ✓ Memórias...

1. Conversor Série/Série



Registrador de Deslocamento

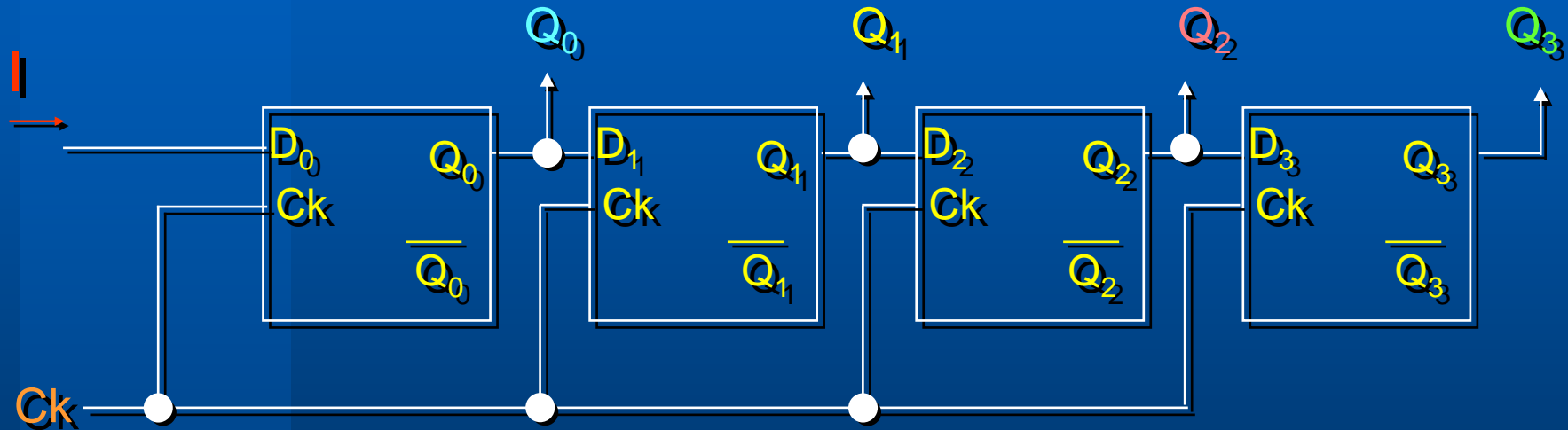


Registrador de Deslocamento

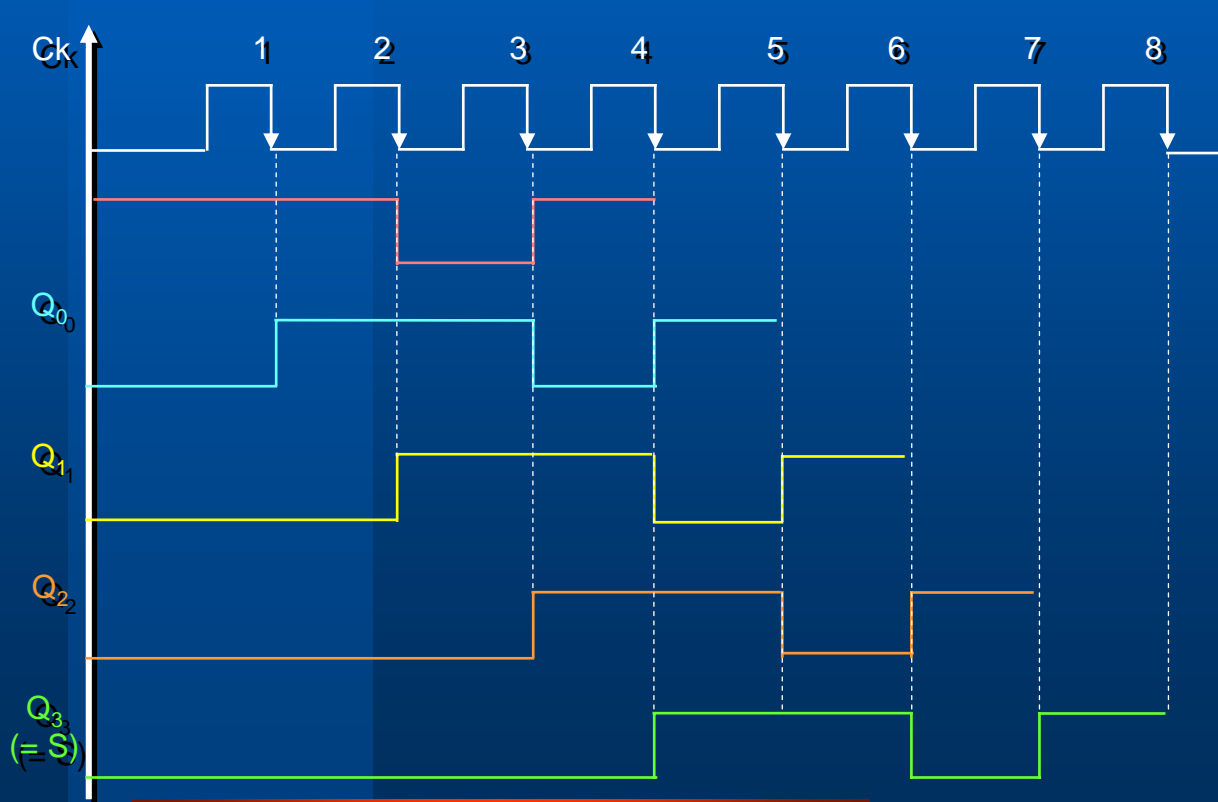
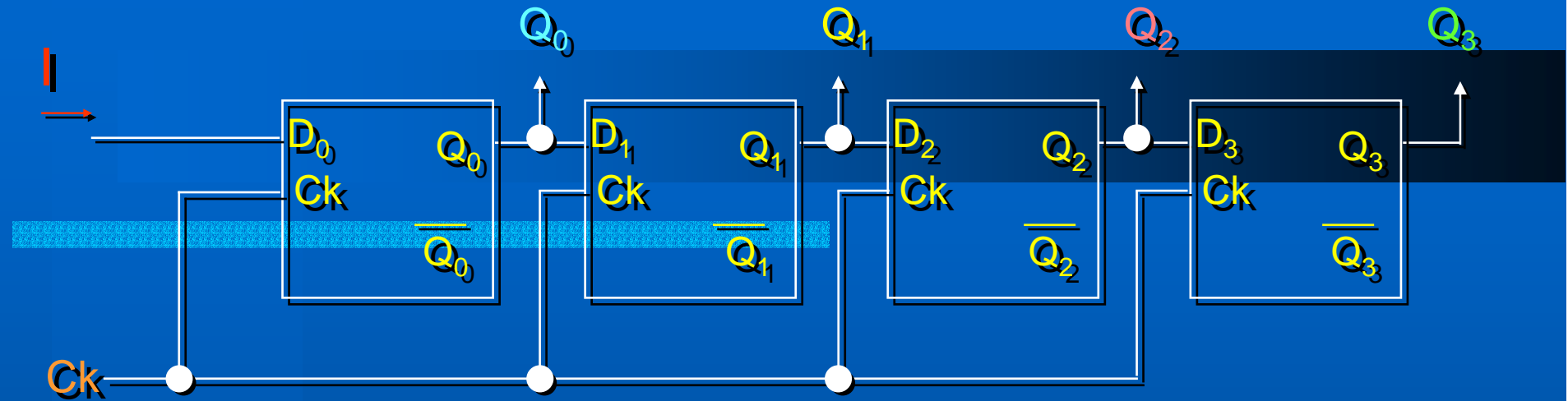
Seqüência de entrada	Q ₃	Q ₂	Q ₁	Q ₀	Bordas do CK
1 1 0 1 →	0	0	0	0	1
	1	0	0	0	2
	1	1	0	0	3
	0	1	1	0	4
	1	0	1	1	5
		1	0	1	6
			1	0	7
				1	

Saída serial

2. Conversor Série/Paralelo



Registrador de Deslocamento



I	Q ₀	Q ₁	Q ₂	Q ₃	Ck
1	0	0	0	0	1
1	1	0	0	0	2
0	1	1	0	0	3
1	0	1	1	0	4
	1	0	1	1	

1 1 0 1
 MSB = Q₃ LSB = Q₀

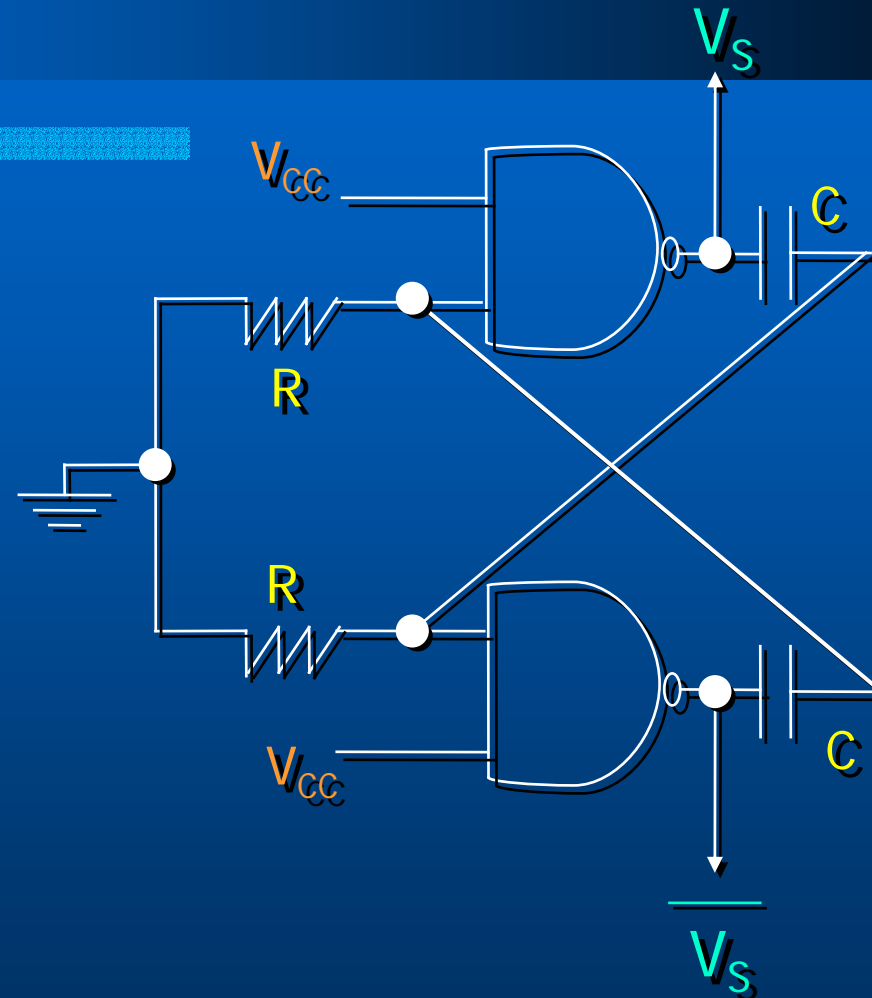
MULTIVIBRADORES ASTÁVEIS

Astáveis

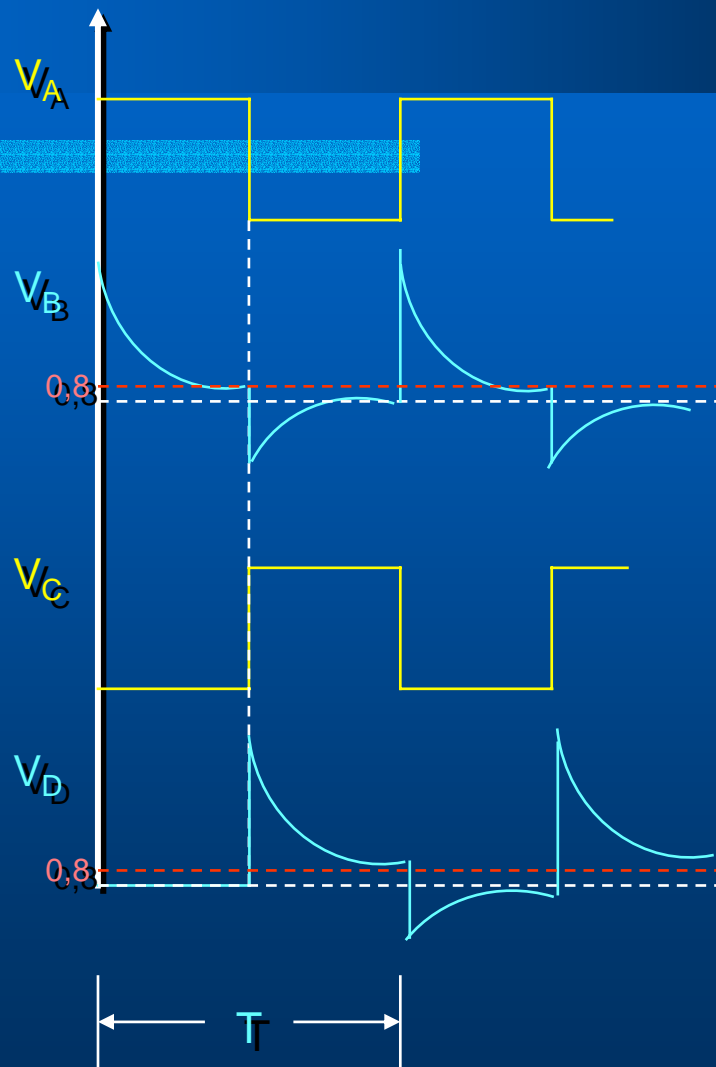
$$f_{osc} \approx \frac{0,72}{RC}$$

$$2K \leq R \leq 5K$$

Limitação causada pela corrente do ramo correspondente



Astáveis

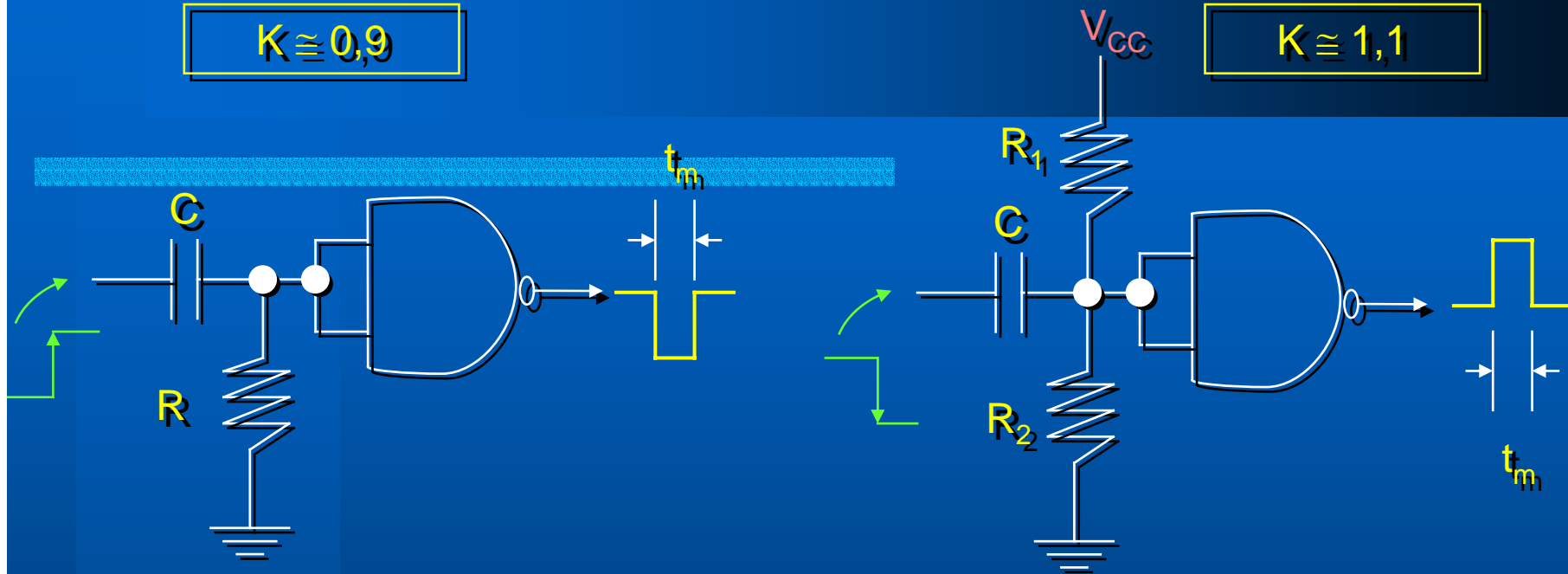


MULTIVIBRADORES MONOESTÁVEIS

Monoestáveis

$$K \cong 0,9$$

$$K \cong 1,1$$



$$T_m = k RC$$

- Fica no estado instável por um tempo pré-definido ($t_m =$ tempo do monoestável) e retorna ao estado estável em seguida.
- Tempo de duração do pulso de gatilho deve ser **maior** que o tempo t_m