

ANÁLISE DE SIST. SEQUENCIAIS SÍNCRONOS

SEL 414 - Sistemas Digitais

Prof. Homero Schiabel



MODELOS DE SISTEMAS SEQUENCIAIS



Introdução

Sequência de cintilação de um conjunto de lâmpadas:



Soar um alarme sempre que a sequência de cintilação for
1-2-3-4-5

Possibilidades:

- nenhuma lâmpada piscou;
- só lâmpada 1 piscou;
- houve uma sequência 1-2 só...
- ...
- houve a sequência 1-2-3-4-5 \Rightarrow vai ser acionado o alarme

Introdução

Sequência de cintilação de um conjunto de lâmpadas:



Soar um alarme sempre que a sequência de cintilação for
1-2-3-4-5

- Inúmeras possibilidades, porém nem todas relevantes
- Ex.:

Sequência observada: 3-2-4-5-1-2-5-3-1-4-2-1-2

➔ Só é necessário memorizar que as duas últimas foram 1 e 2

Sequência observada: 1-2-3-4-2-4-3-2-1-3

➔ Idêntico a se nenhuma tivesse piscado

Introdução

Sequência de cintilação de um conjunto de lâmpadas:



Soar um alarme sempre que a sequência de cintilação for
1-2-3-4-5

Cada memorização necessária = ESTADO

Introdução

SISTEMA SEQUENCIAL

- ➔ Saídas não dependem apenas das entradas presentes, mas também da história das entradas no passado
- ➔ Saídas dependem da **SEQUÊNCIA** de valores lógicos na entrada que **conduzem** até o presente (e não somente dos valores de entrada presentes)

Introdução

SISTEMA SEQUENCIAL

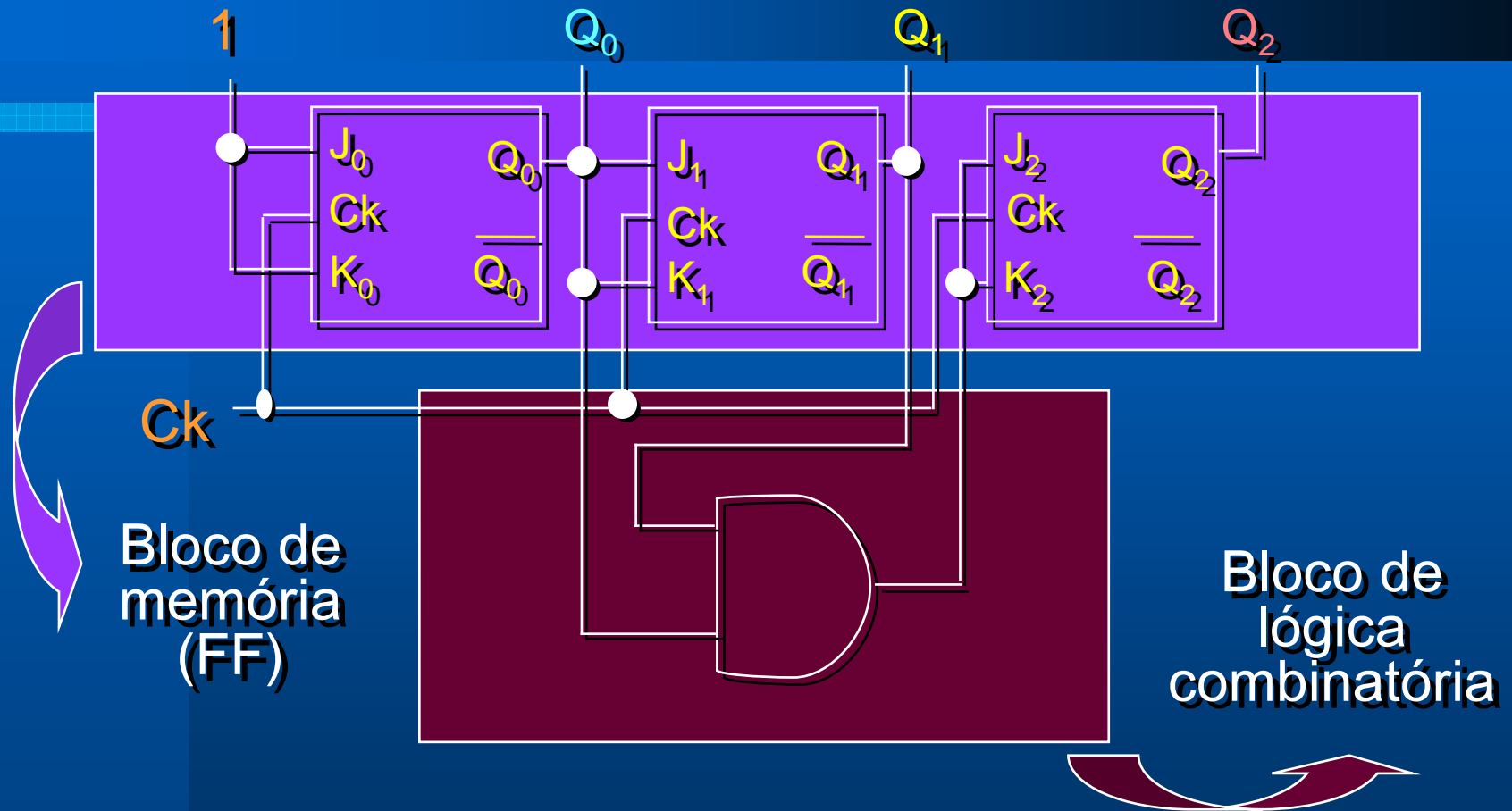
➔ Apresenta MEMÓRIA INTERNA



ESTADO

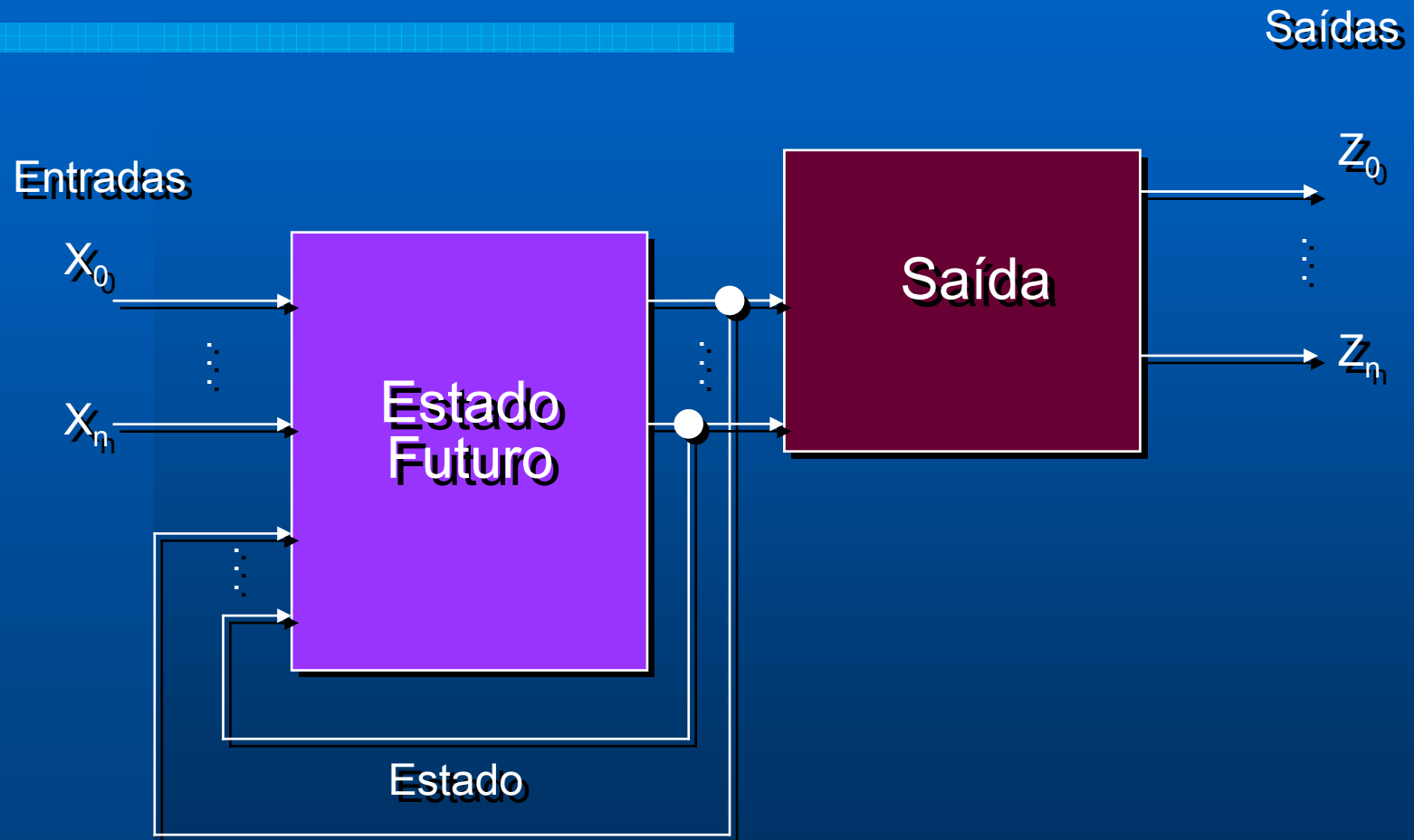
FUNÇÃO **ESTADO FUTURO** ➔ a partir do valor das entradas e do estado presente, indica o valor do ESTADO num instante seguinte.

Modelos

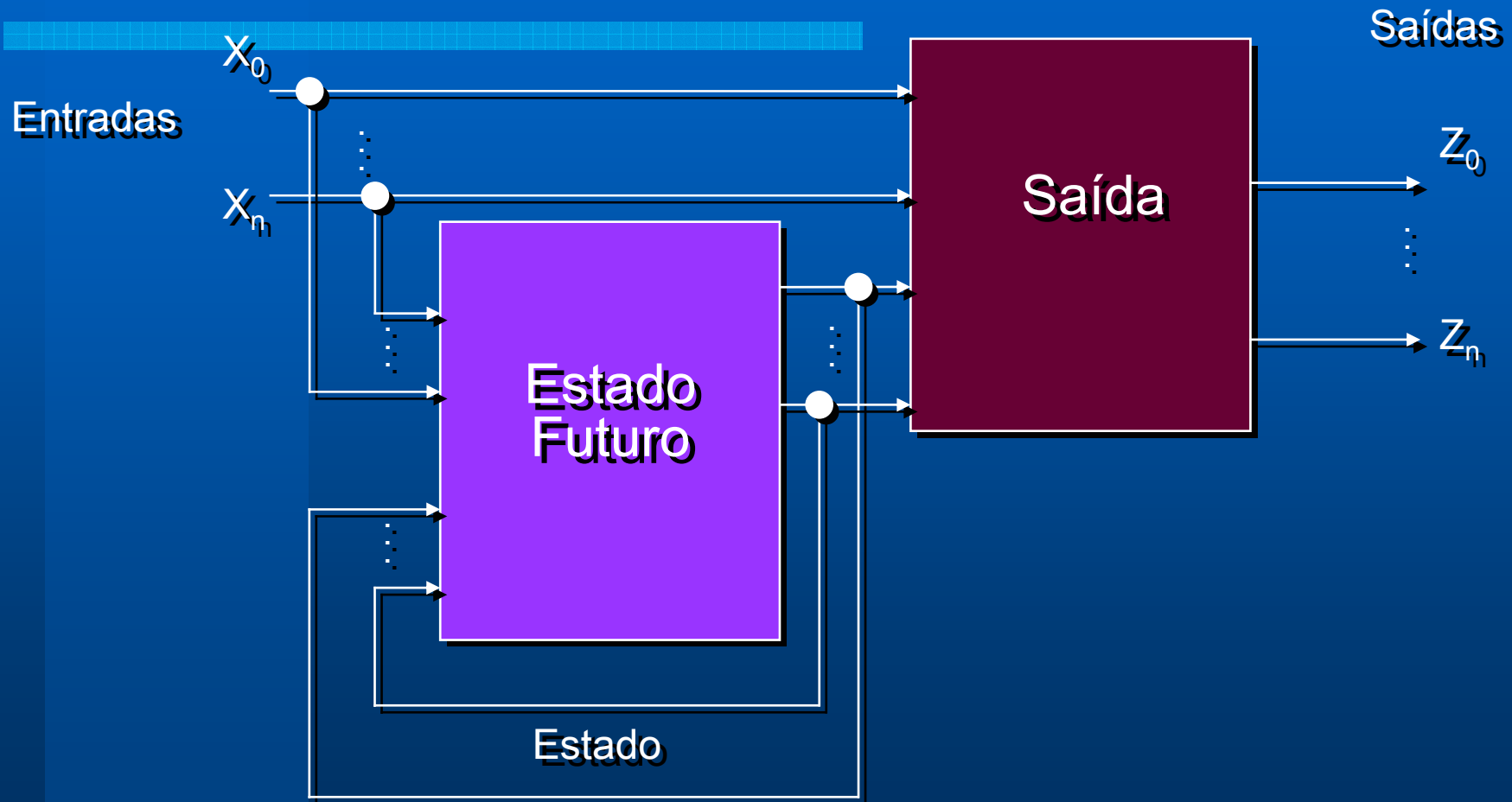


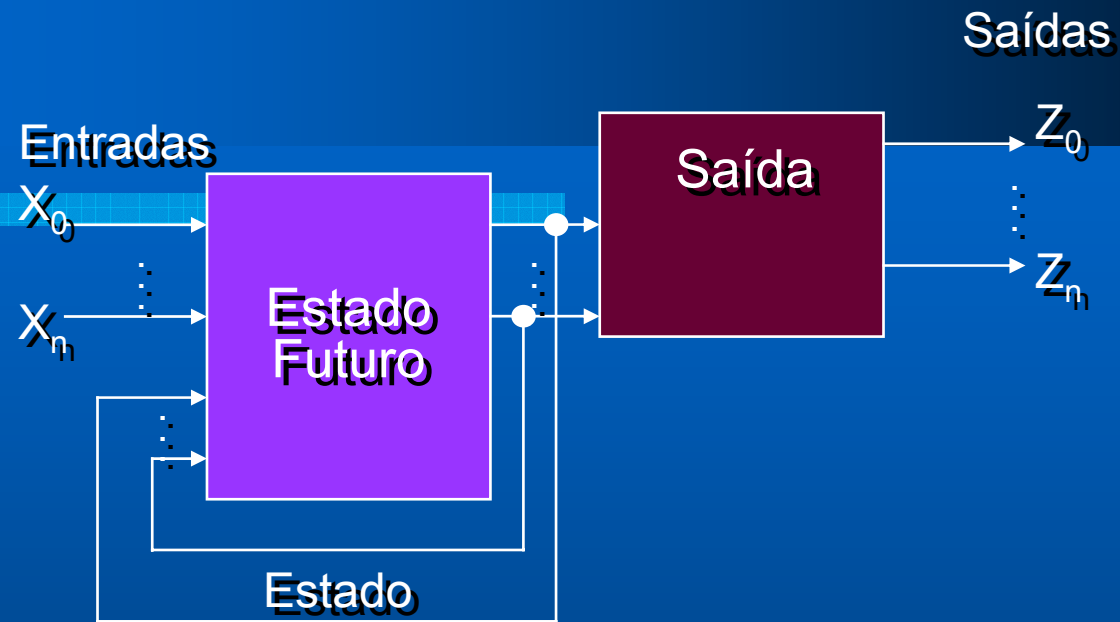
Contador binário síncrono de 3 bits

Modelo MOORE



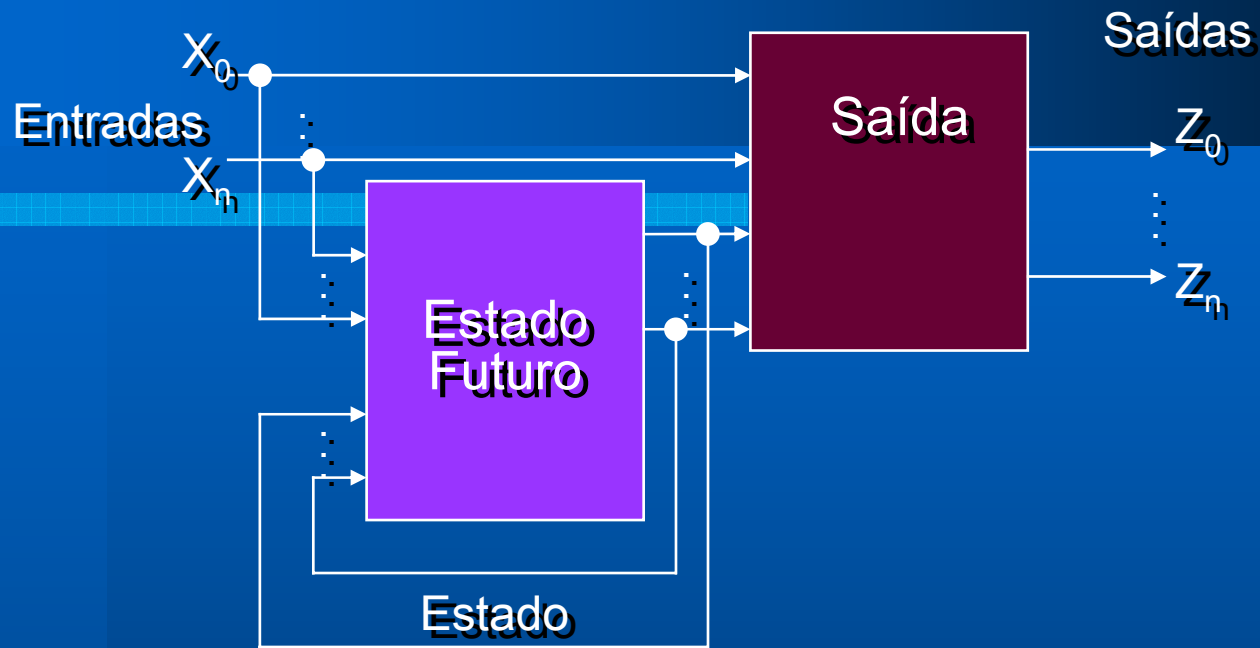
Modelo MEALY





Se saídas = $f(\text{estado})$ \Rightarrow MODELO MOORE

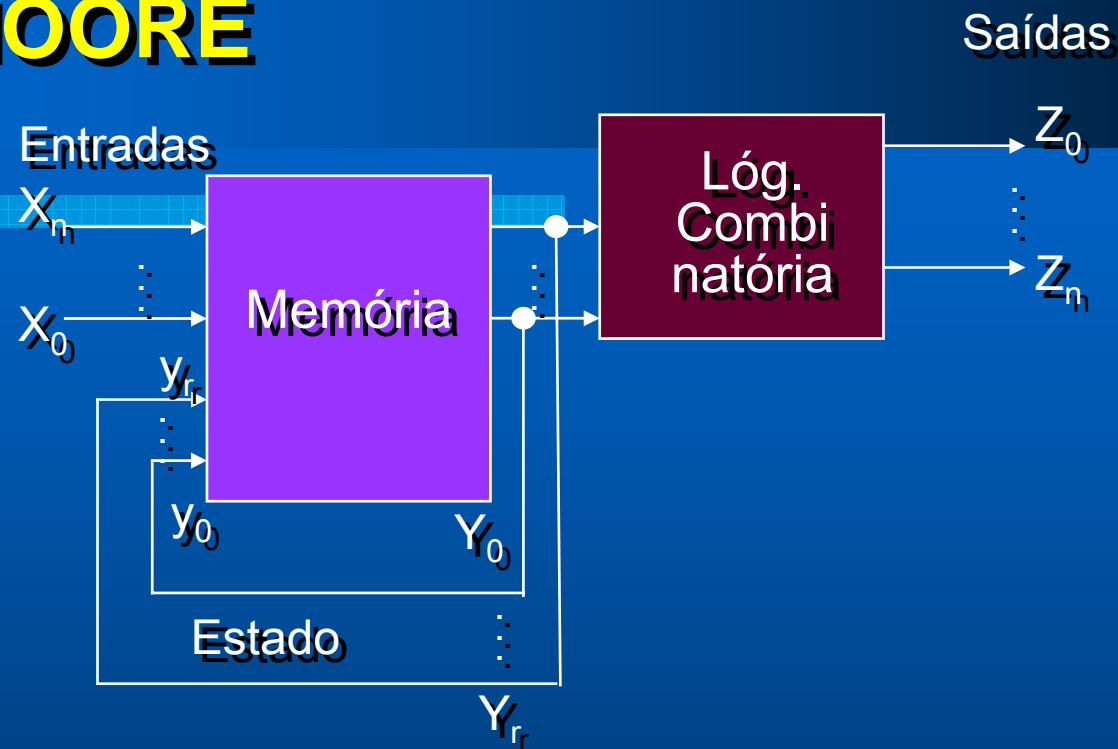
Estado futuro = $f(\text{estado}, \text{entradas})$



Se saídas = $f(\text{estado}, \text{entradas})$ \Rightarrow MODELO MEALY

Estado futuro = $f(\text{estado}, \text{entradas})$

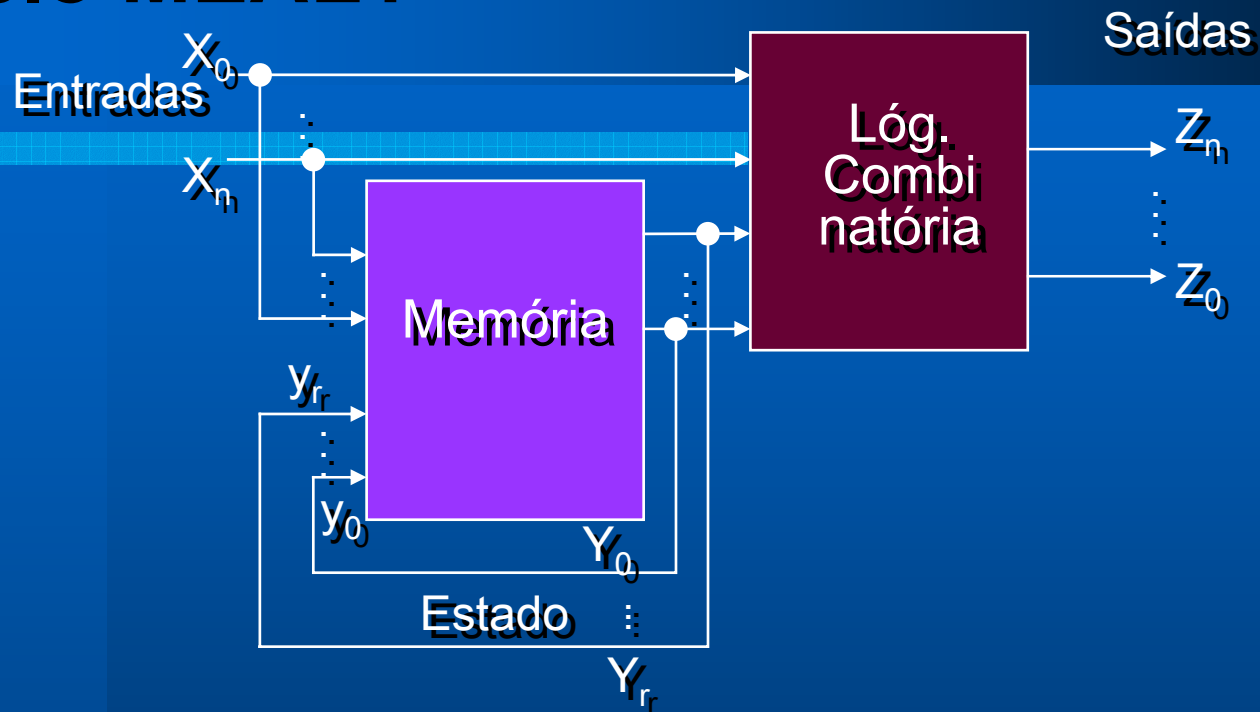
Modelo MOORE



$$Z_i = g(y_1, \dots, y_r) \quad i = 1, \dots, m$$

$$Y_i = h(X_1, \dots, X_n, y_1, \dots, y_r) \quad i = 1, \dots, r$$

Modelo MEALY



$$Z_i = g(X_1, \dots, X_n, y_1, \dots, y_r) \quad i = 1, \dots, m$$

$$Y_i = h(X_1, \dots, X_n, y_1, \dots, y_r) \quad i = 1, \dots, r$$

DIAGRAMA DE ESTADO

- Um Estado é a combinação de Variáveis de Estado.
- Cada Variável de Estado é uma realimentação de sinais.
- O **Diagrama de Estado** ou **Diagrama de Fluxo de Estado** é um grafo no qual cada nó e cada arco tem um significado específico em cada um dos modelos (Mealy e Moore).
- **Tabela de Estado** \Leftrightarrow representação do Diagrama de Estado na forma de tabela.

DIAGRAMA DE ESTADO

Nós \Rightarrow estados do circuito e valor da saída

Arcos \Rightarrow entrada aplicada, que leva o circuito para o estado seguinte (Y) com saída Z.



Modelo MOORE

DIAGRAMA DE ESTADO

- Estado \Rightarrow nós
- Arcos \Rightarrow entrada aplicada e saída obtida

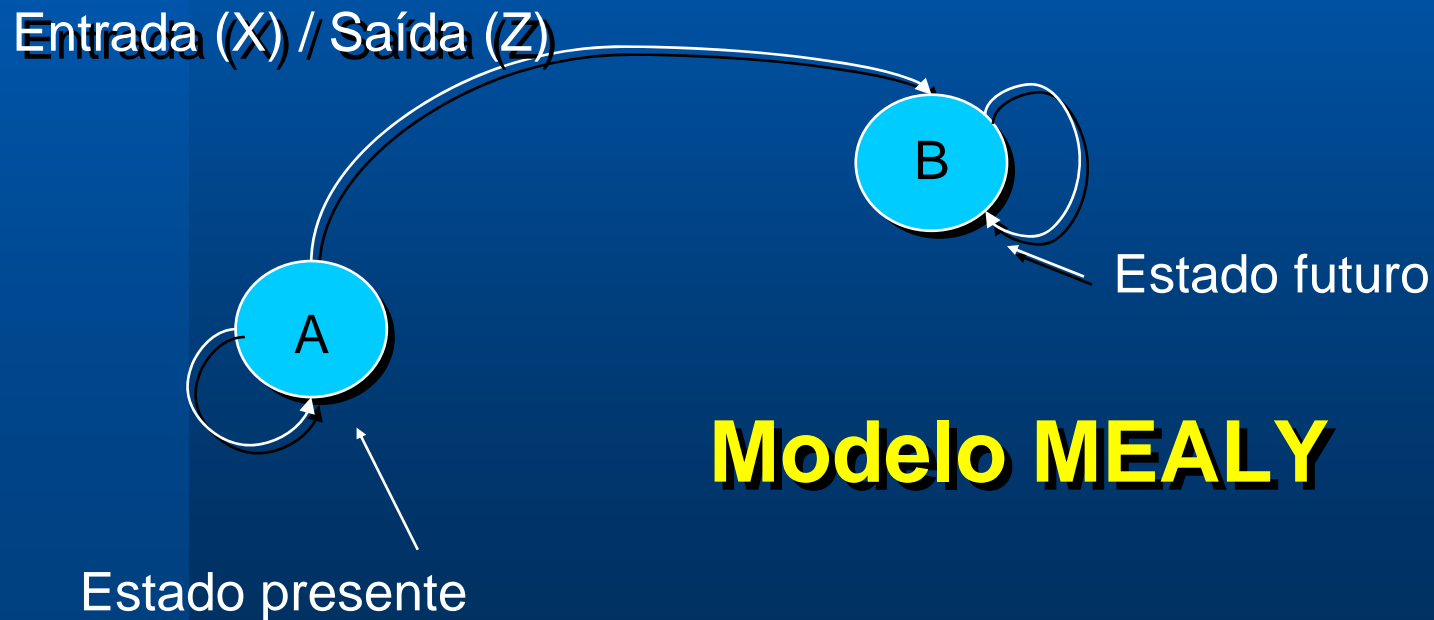
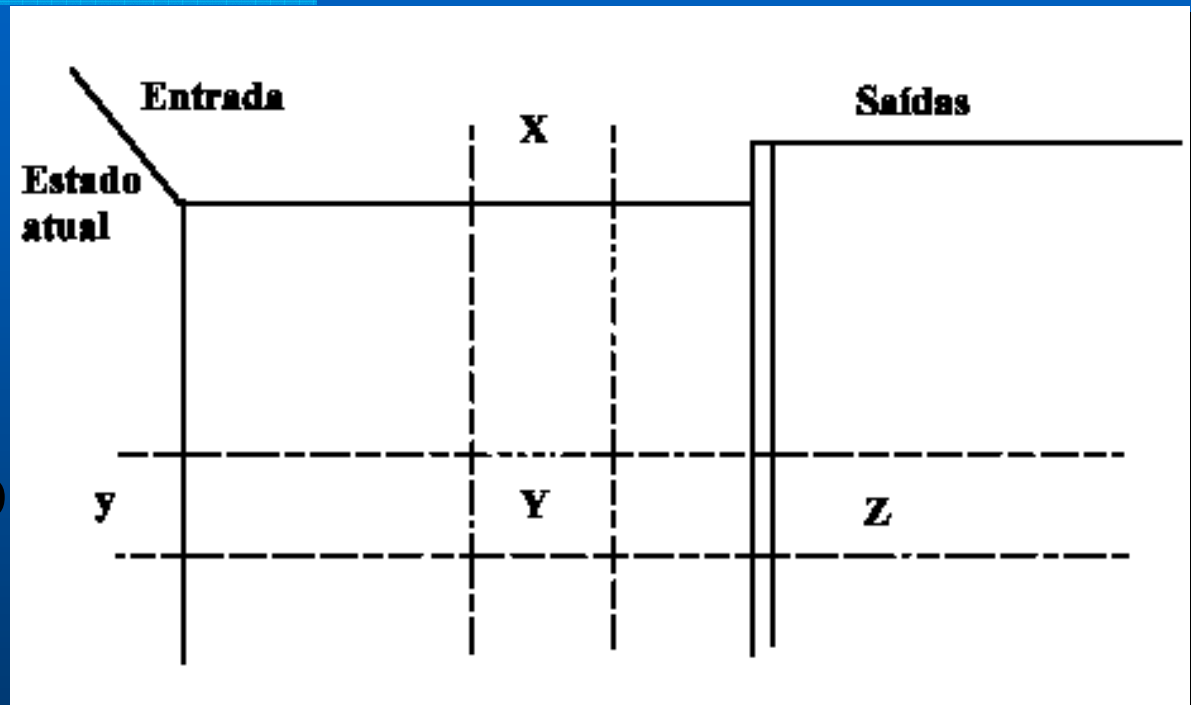


TABELA DE ESTADO (ou Tabela de Fluxo)

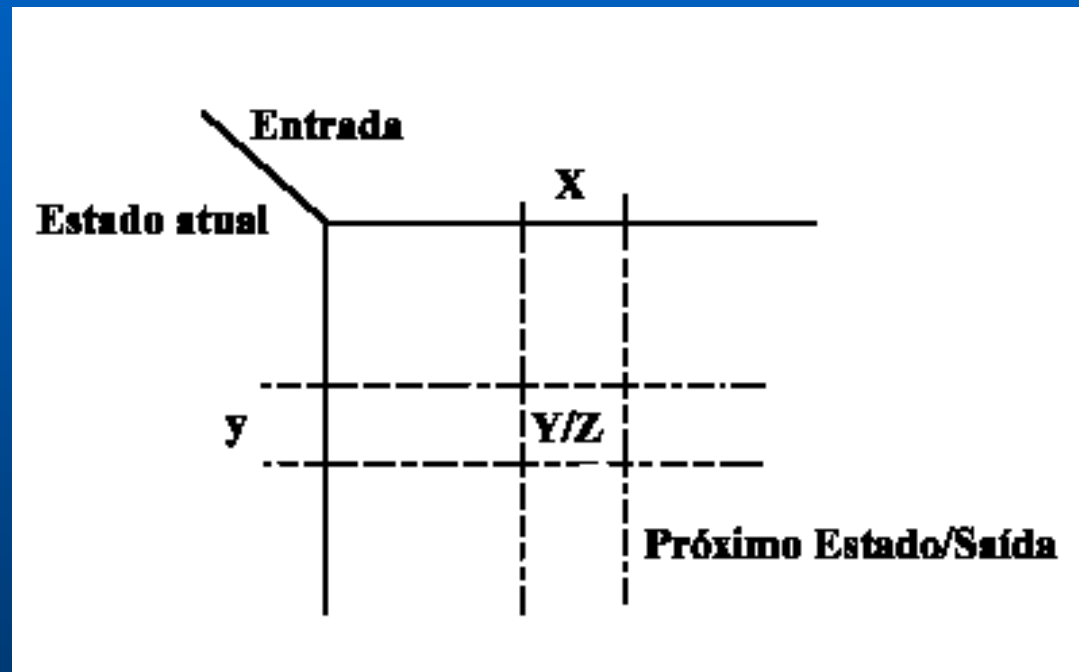
- Estado atual y possui saída Z
- Aplicando-se a entrada X , o circuito irá para o estado Y , com saída Z



Modelo MOORE

TABELA DE ESTADO (ou Tabela de Fluxo)

- Para entrada X , com circuito no estado atual y , o circuito irá para o próximo estado Y com saída Z

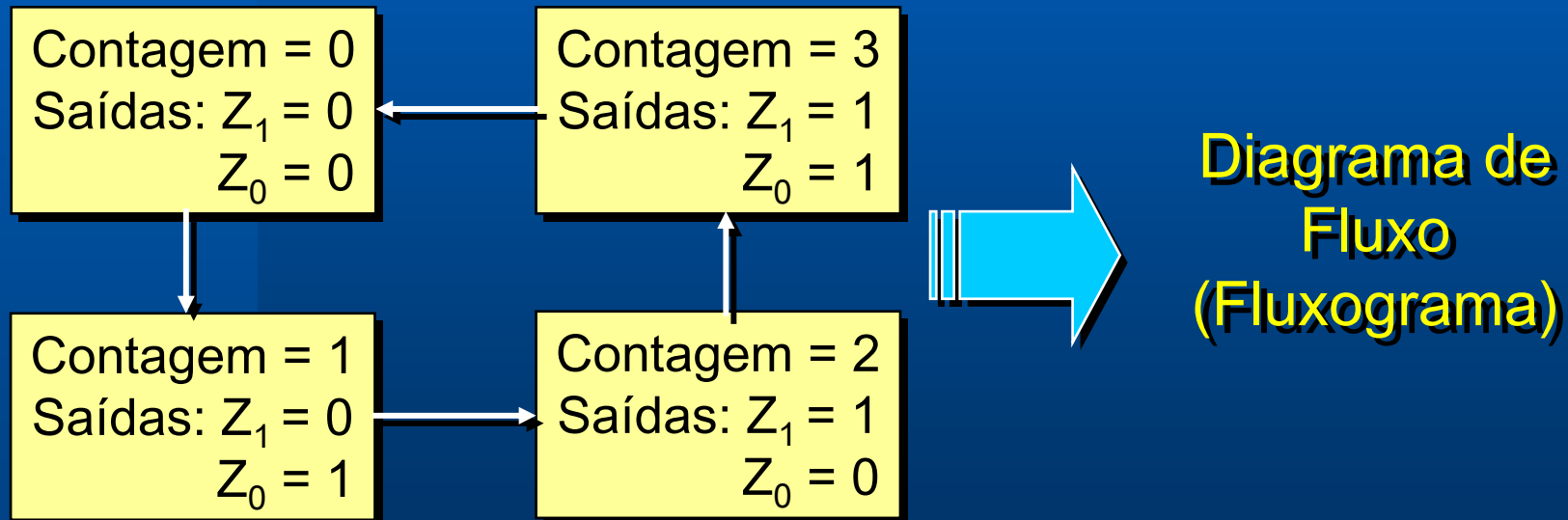


Modelo MEALY

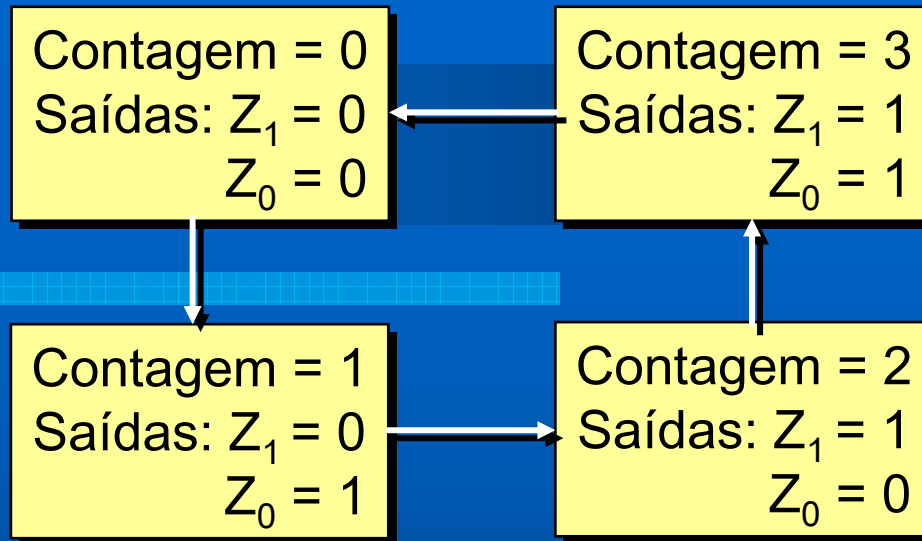
Exemplo 1:

Vamos supor o contador síncrono módulo 4:

- 4 saídas $\Rightarrow 00 - 01 - 10 - 11$
- Não tem entradas externas
- Única forma de onda $\Rightarrow CK$ (sincronismo)



Modelos Sist. Seqüenciais



Estado /
Saída

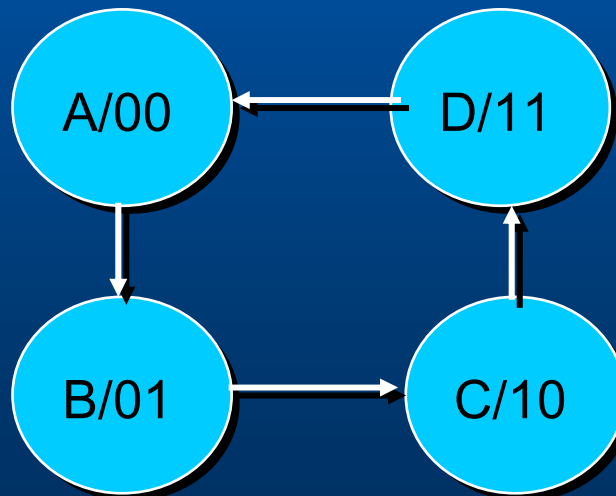
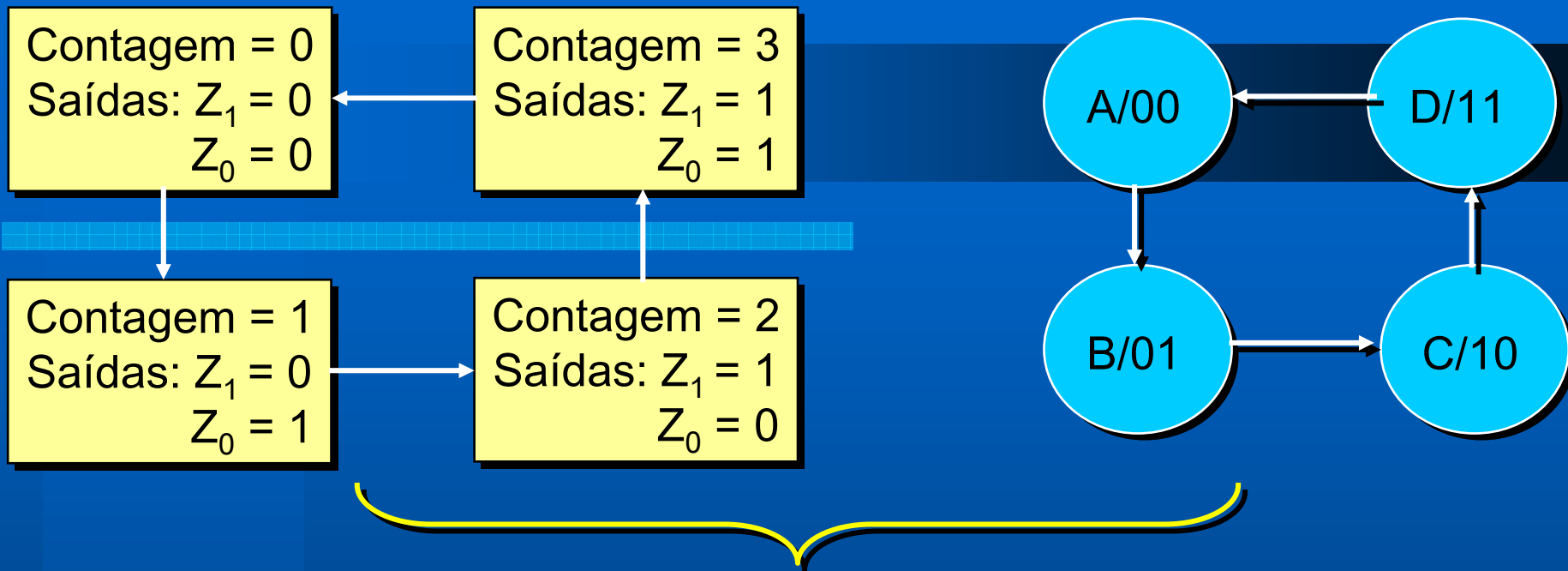


Diagrama de Estado
(MODELO MOORE)

Modelos Sist. Seqüenciais



Estado Presente	Saída Presente (Z ₁ Z ₀)	Estado Futuro
A	00	B (01)
B	01	C (10)
C	10	D (11)
D	11	A (00)

Tabela de Estado*

* Não há coluna da entrada X, já que, para esse contador, não há entradas externas

Exemplo 2:

Vamos supor um sist. sequencial com:

- Uma variável de entrada X
- Duas variáveis de estado y_1 e y_2
- Uma variável de saída Z

$$X = \begin{cases} 0 \\ 1 \end{cases}$$

$$Z = \begin{cases} 0 \\ 1 \end{cases}$$

Estados:

$(y_1, y_0) = (00) \rightarrow A$

$(y_1, y_0) = (01) \rightarrow B$

$(y_1, y_0) = (10) \rightarrow C$

$(y_1, y_0) = (11) \rightarrow D$

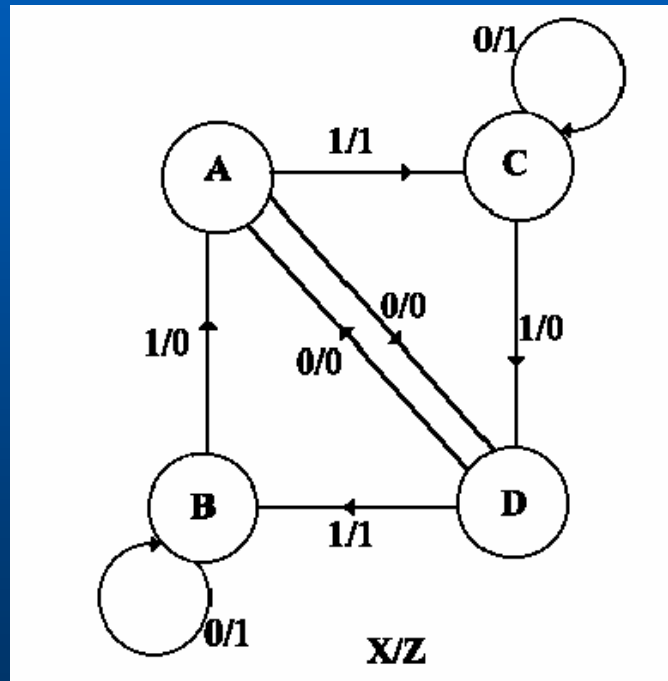


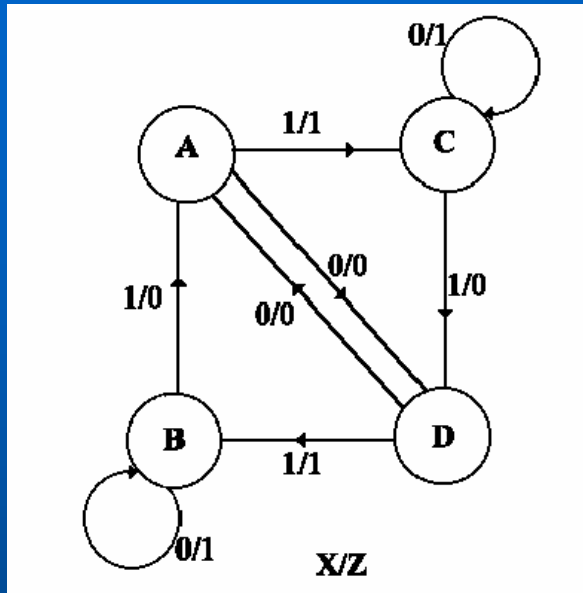
Diagrama de Estado

X \ Z	0	1
A	D/0	C/1
B	B/1	A/0
C	C/1	D/0
D	A/0	B/1

Tabela de Estado

(MODELO MEALY)

Exemplo 2:



Suponhamos que esse sistema esteja inicialmente no estado A ($t=0$) e receba a seguinte seqüência de entrada:

$$X = 0110101100$$

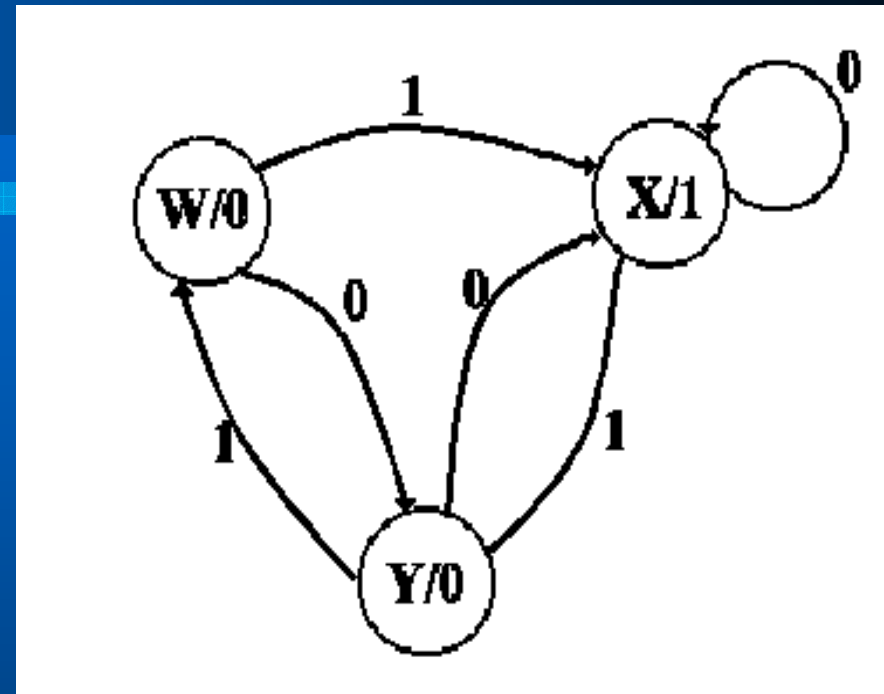
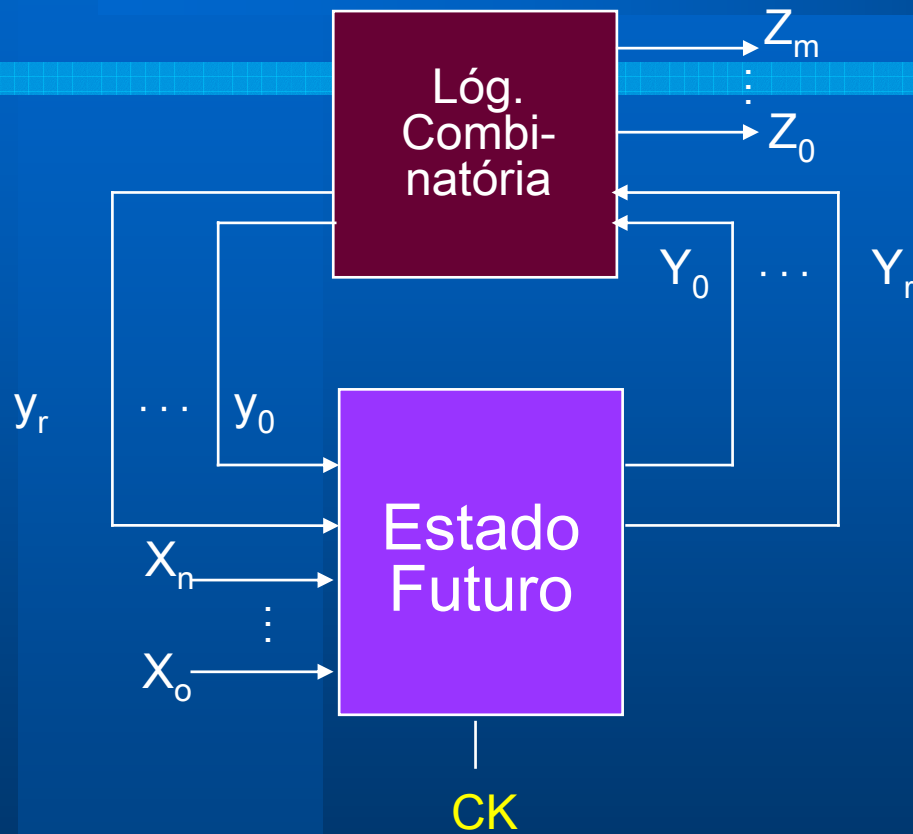
Tempo	0	1	2	3	4	5	6	7	8	9	10
Estado presente	A	D	B	A	D	B	B	A	C	C	C
Entrada	0	1	1	0	1	0	1	1	0	0	
Estado futuro	D	B	A	D	B	B	A	C	C	C	
Saída	0	1	0	0	1	1	0	1	1	1	

➔ Saída será a seqüência $Z = 0100110111$

Estado final = C

ANÁLISE DE SISTEMAS SEQUENCIAIS SÍNCRONOS

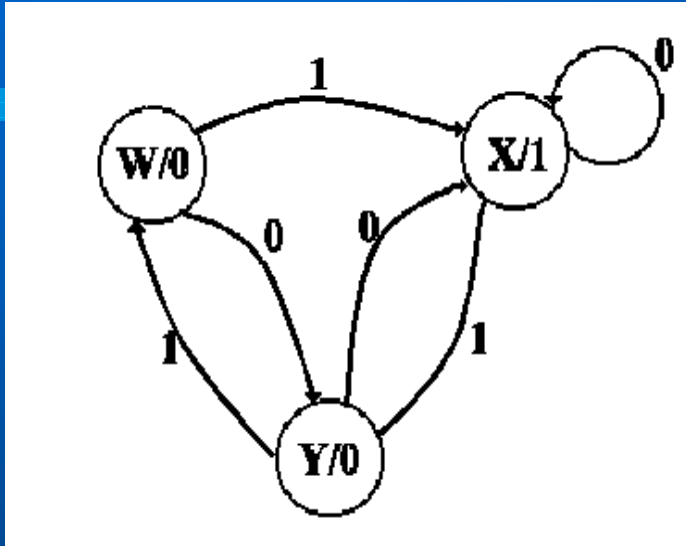
Modelo MOORE



Estado Presente	Entrada x		Saída z
	0	1	
W	Y	X	0
X	X	Y	1
Y	X	W	0

Saídas dependem apenas do estado presente

Modelo MOORE



Determinar a saída desse sistema (estado inicial = W) quando se aplica uma sequência de entrada

$$X = 011010$$

Tempo:	0	1	2	3	4	5	
Estado Presente:	W	Y	W	X	X	Y	X
Entrada:	0	1	1	0	1	0	
Saída:	0	0	0	1	1	0	
Estado Futuro:	Y	W	X	X	Y	X	

Modelo MOORE

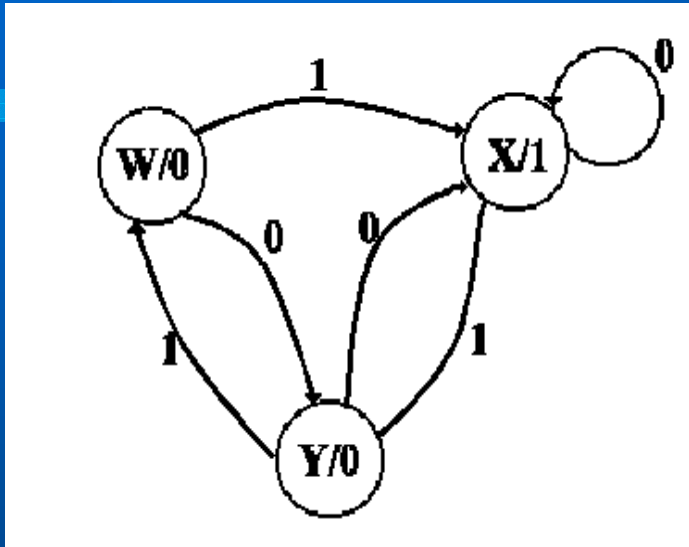
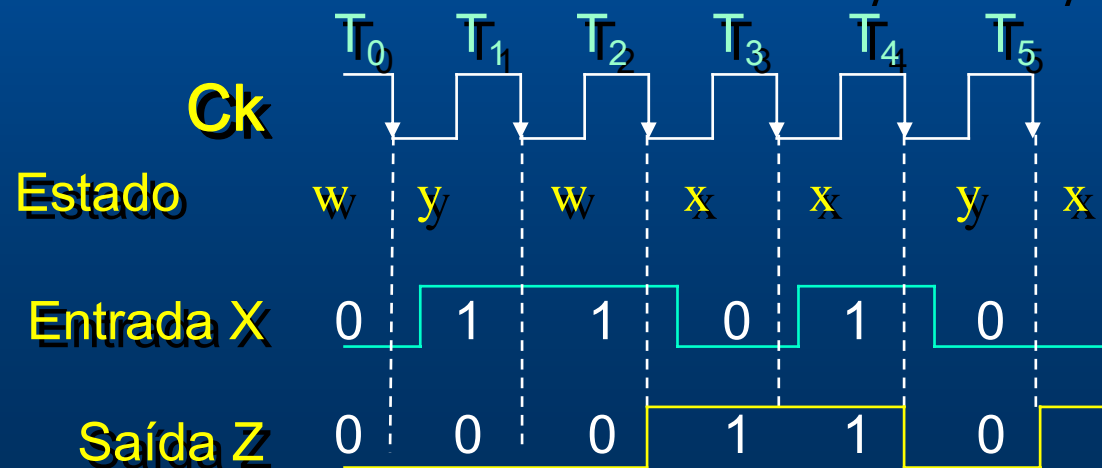
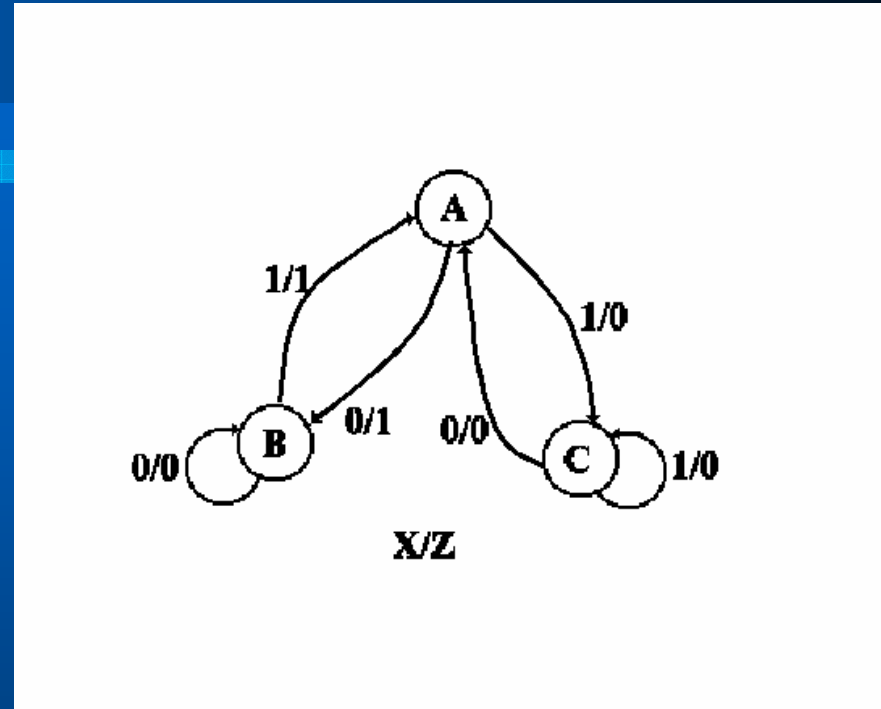
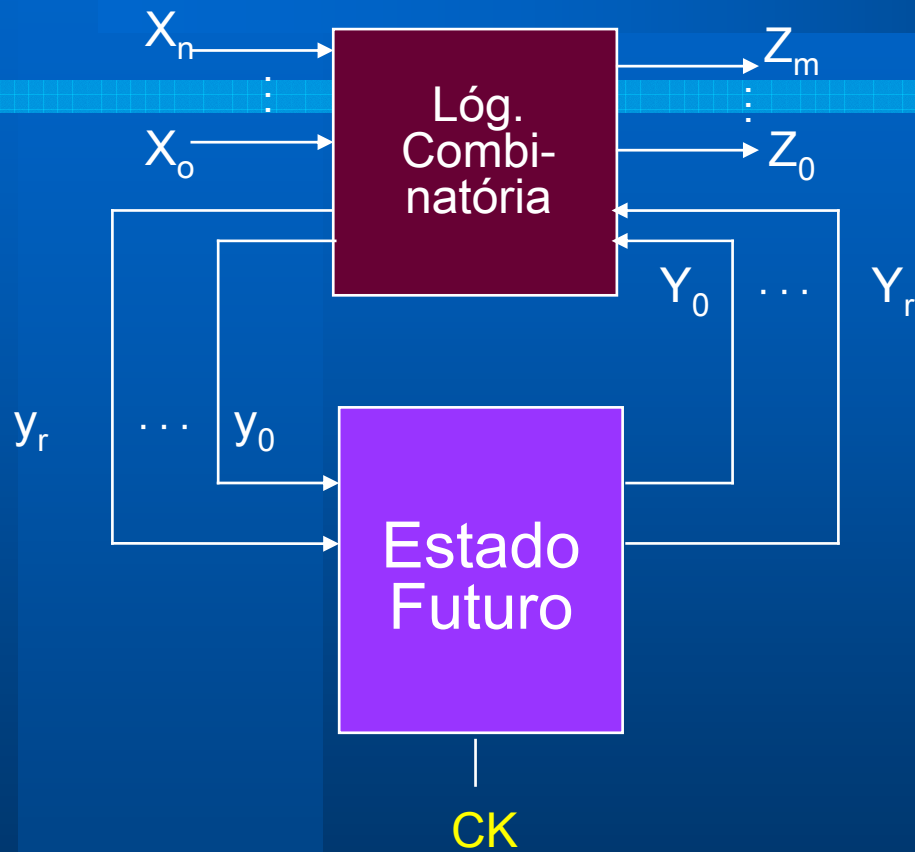


Diagrama de tempo (assumindo que a mudança de estado ocorre na transição negativa do CK):

A saída muda sincronamente com o CK pois depende apenas do estado



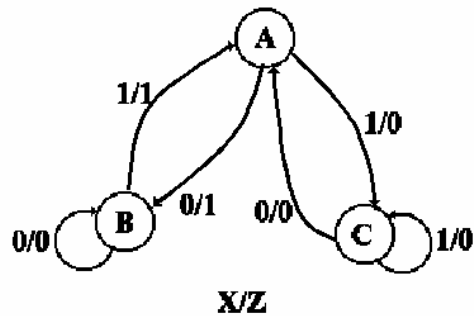
Modelo MEALY



Estado Presente	Entrada x	
	0	1
A	B/1	C/0
B	B/0	A/1
C	A/0	C/0

Saídas dependem das entradas e do estado presente

Modelo MEALY



Determinar a saída desse sistema (estado inicial = A) quando se aplica uma sequência de entrada

$$X = 011010$$

Tempo:	0	1	2	3	4	5	
Estado Presente:	A	B	A	C	A	C	A
Entrada:	0	1	1	0	1	0	
Saída:	1	1	0	0	0	0	
Estado Futuro:	B	A	C	A	C	A	

Modelo MEALY

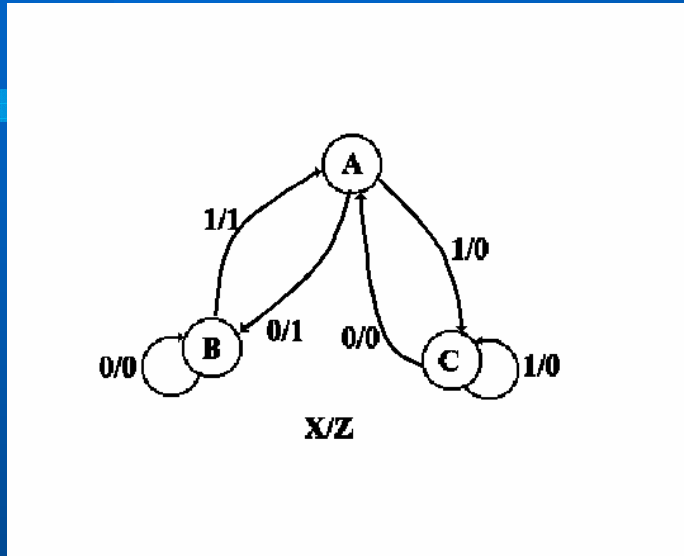
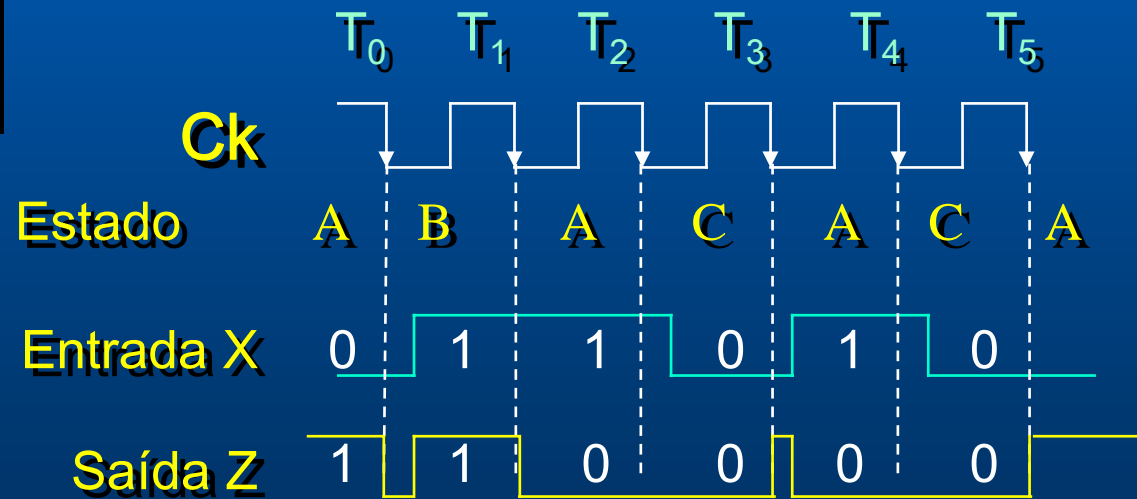


Diagrama de tempo (assumindo que a mudança de estado ocorre na transição negativa do CK):



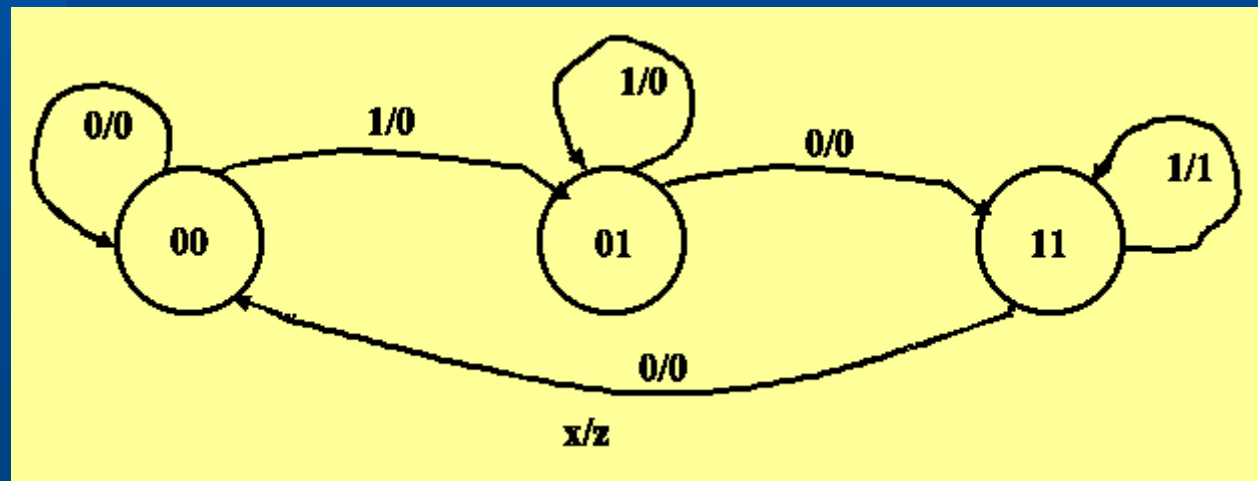
Em T_0 , saída $\rightarrow 0$ na mudança de estado e retorna a 1 quando X muda

Em T_3 , mesmo problema: saída $\rightarrow 1$ momentaneamente e retorna a 0

- **As Saídas de Circuitos Moore exibem melhor comportamento do que as do modelo Mealy. Mudanças na entrada não resultam em “glitches” indesejáveis na saída.**
- **Uma vantagem do modelo Mealy sobre o Moore é que como no Mealy as saídas são funções tanto das entradas como do estado, o projetista tem mais flexibilidade no projeto da saída e nas funções de transição de estado, e assim, menos estados serão necessários do que no circuito Moore equivalente, onde as saídas são funções de somente variáveis de estado.**

Exercícios

1. Análise de um sistema sequencial síncrono a partir de seu diagrama de estado
 - Construir o Diagrama de Tempo para a sequência de entrada $X = 001110110$, sendo o estado inicial igual a 00 (considerar que elementos de memória são FF sensíveis à borda de descida)



Exercícios

2. Análise de um sistema sequencial síncrono a partir de seu diagrama lógico
 - (a) Determinar Diagrama e Tabela de Estado que definem sua operação;
 - (b) Determinar, a partir dos diagramas ou das equações lógicas, a resposta à sequência de entrada $X = 01101000$

