

SEL0414 - Sistemas Digitais
Resolução Lista 10 - Circuitos Aritméticos

01

A resposta desse exercício se encontra no slide 4 da Aula 10.

02

A resposta desse exercício se encontra nos slides 8 e 9 da Aula 10.

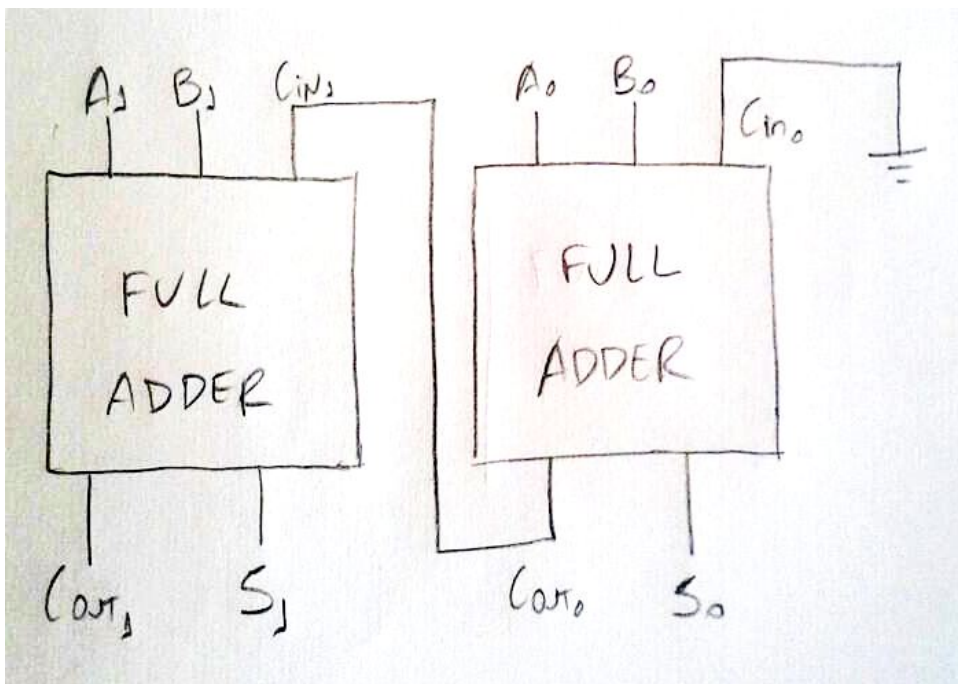
03

A resposta desse exercício se encontra nos slides 20 e 21 da Aula 10.

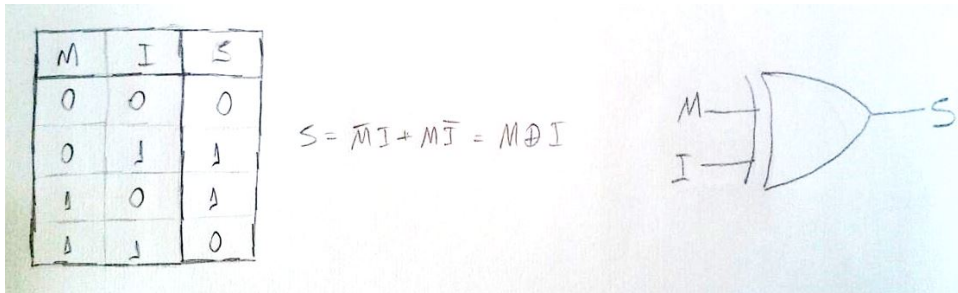
04

O somador completo utiliza o carry vindo de operações anteriores, enquanto o meio somador faz a soma apenas com os bits de entrada. Os circuitos correspondentes se encontram nos slides 6 e 10 da Aula 10.

05

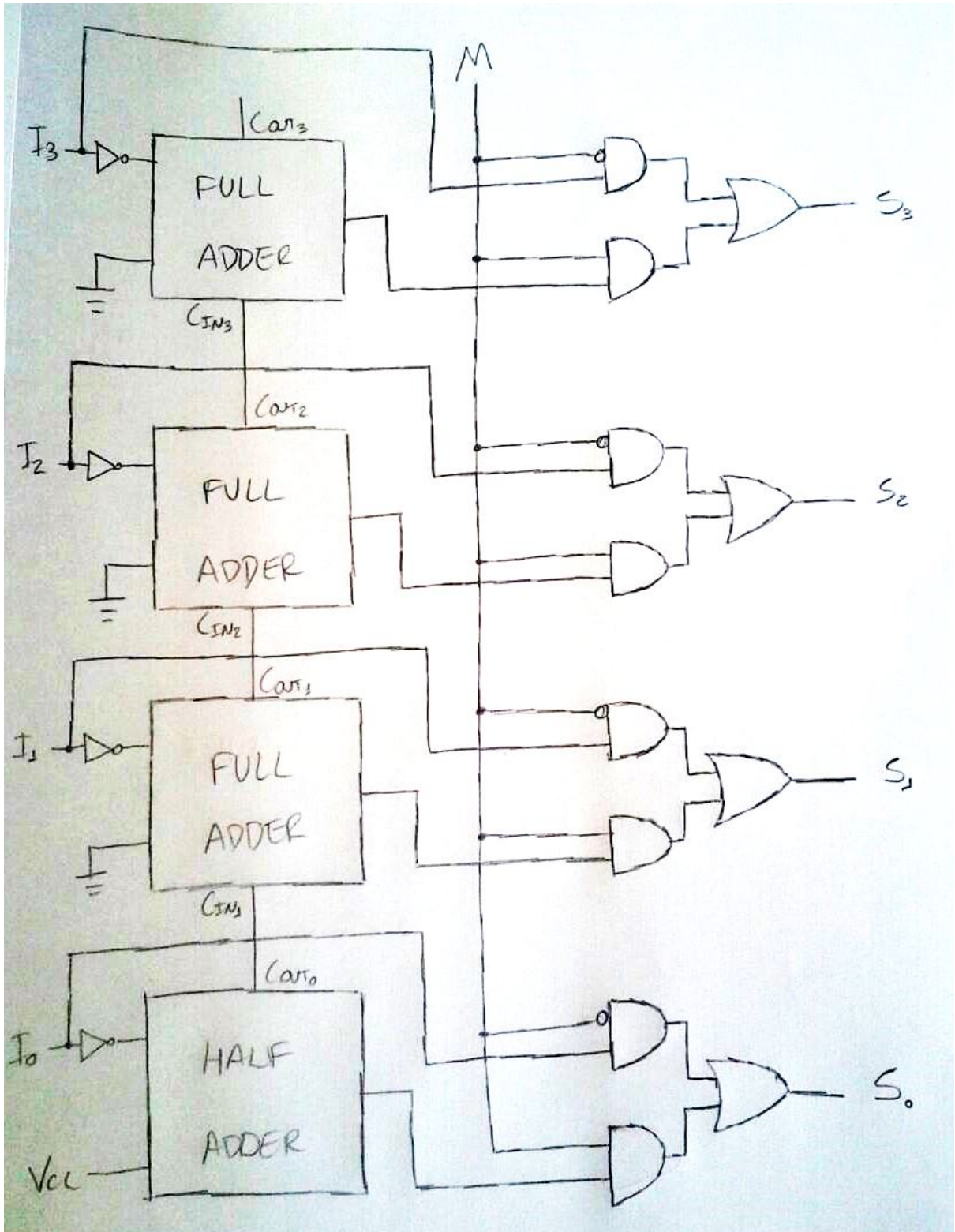


06

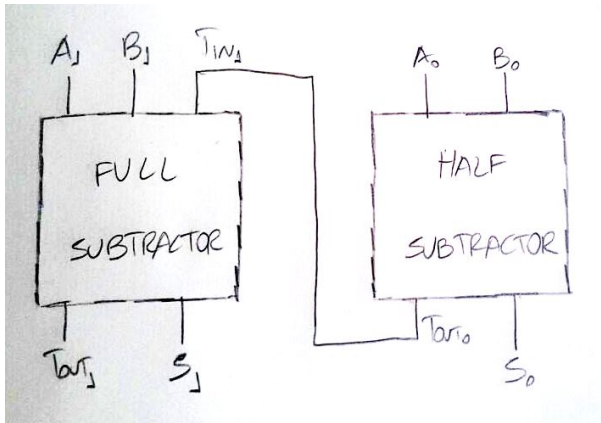


07

Nesse circuito, o complemento de 2 é realizado invertendo-se a entrada I de 4 bits e somando 1 à mesma através dos quatro somadores. A partir disso, um circuito seleciona se a saída final será a entrada I original ($M = 0$) ou o complemento de 2 de I ($M = 1$).



08



09

