

Lista 4 – Circuitos Combinacionais

- 1) Projete o circuito lógico correspondente à tabela-verdade mostrada abaixo:

A	B	C	x
0	0	0	1
0	0	1	0
0	1	0	1
0	1	1	1
1	0	0	1
1	0	1	0
1	1	0	0
1	1	1	1

- 2) Projete um circuito lógico cuja saída seja nível ALTO apenas quando a maioria das entradas A, B e C for nível BAIXO.
- 3) Um número de 4 bits é representado como A3A2A1A0, em que A3, A2, A1 e A0 são os bits individuais e A0 é o LSB. Projete um circuito lógico que gere um nível ALTO na saída sempre que o número binário for maior que 0010 e menor que 1000.
- 4) A figura 7 mostra um diagrama para um circuito de alarme de automóvel usado para detectar determinada condição indesejada. As três chaves são usadas para indicar, respectivamente, o estado da porta do motorista, da ignição e dos faróis. Projete um circuito lógico com essas três chaves como entrada, de modo que o alarme seja ativado sempre que ocorrer uma das seguintes condições:
- Os faróis estão acesos e a ignição desligada.
 - A porta está aberta e a ignição está ligada.

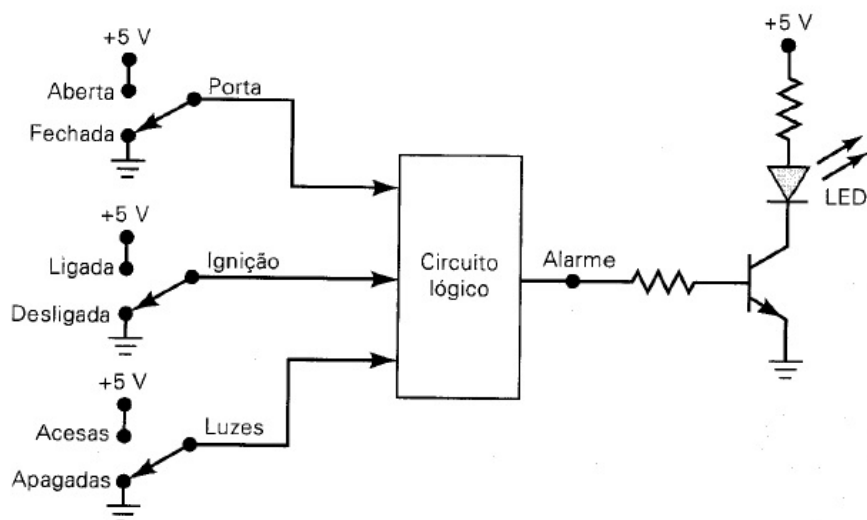


FIGURA 7