

Comunicação de
Dados

8051

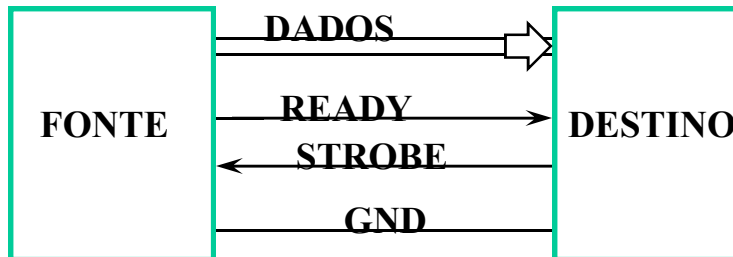
AULA 5

Prof. Adilson Gonzaga

Comunicação de Dados em Microprocessadores

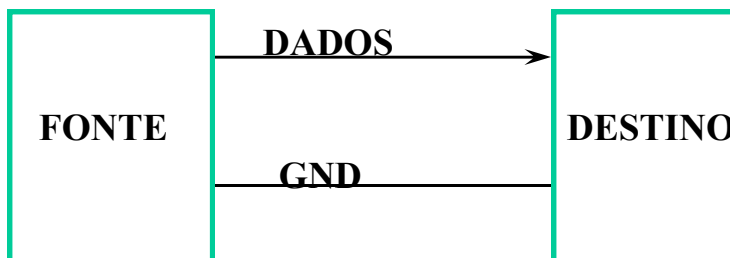
Tipos de Comunicação

Comunicação Paralela



- Distância < 30 metros
- Amplificação complexa
- Custo elevado

Comunicação Serial

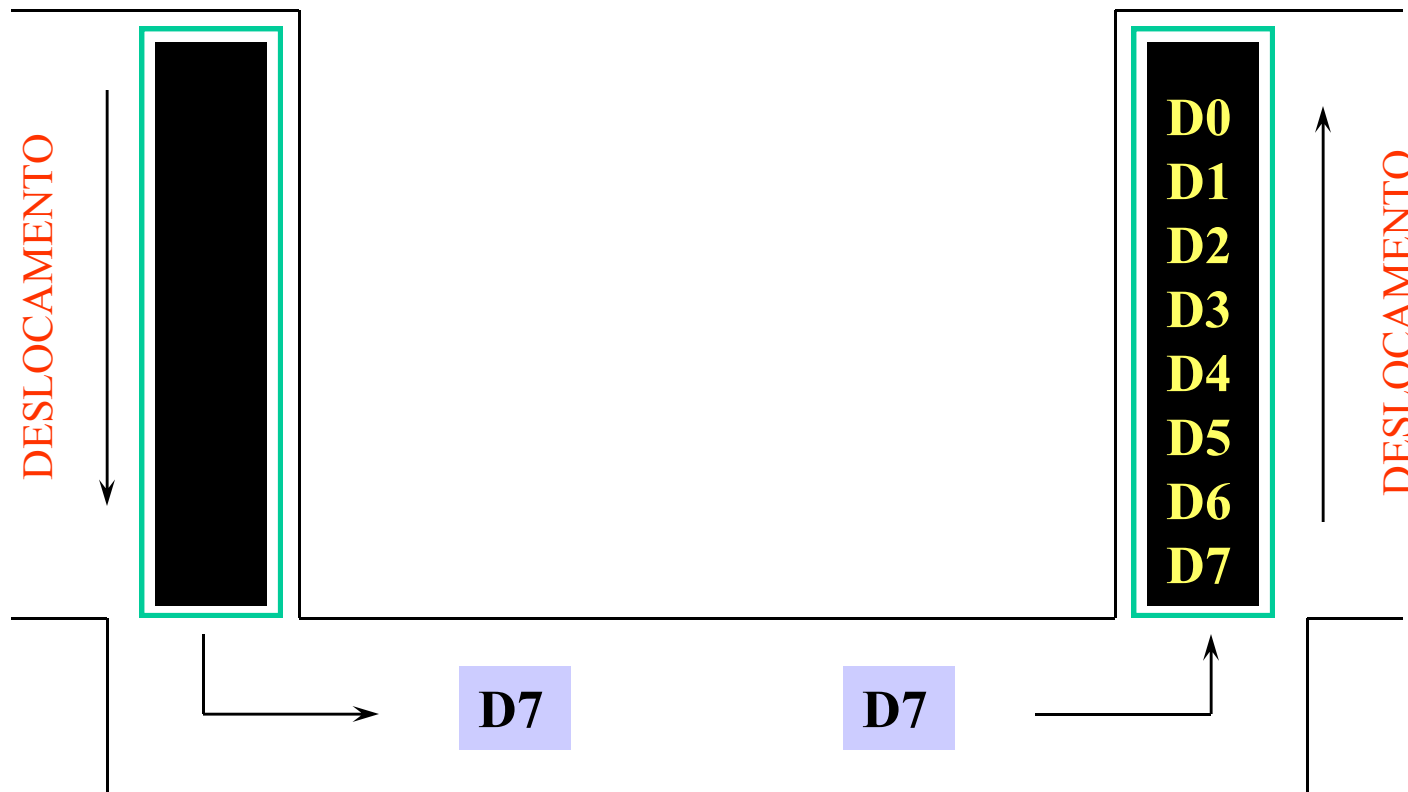


- Maior distância
- Fácil amplificação
- Baixo custo

Comunicação Serial

TRANSMISSÃO

RECEPÇÃO



Canal de transmissão

Comunicação Serial

Direção da Transferência dos Dados

a) SIMPLEX



b) HALF-DUPLEX



c) FULL-DUPLEX



Comunicação Serial

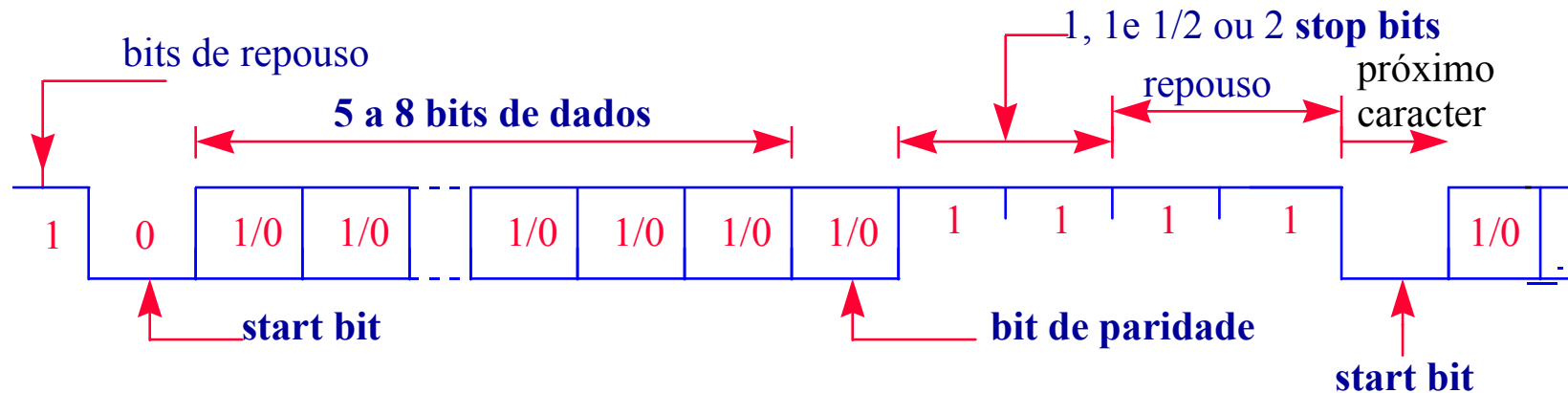
Tipos de Comunicação Serial

Síncrona: um sinal de clock em separado é associado com o dado.

Assíncrona: não existe sincronismo entre transmissor e receptor - a re-sincronização é feita caractere por caractere.

Comunicação Serial Assíncrona

a. Formato do Caractere



b. Sincronismo

O sincronismo é feito a cada caractere, através de um clock localizado no receptor, cujo período é K vezes menor do que o período de duração do bit.

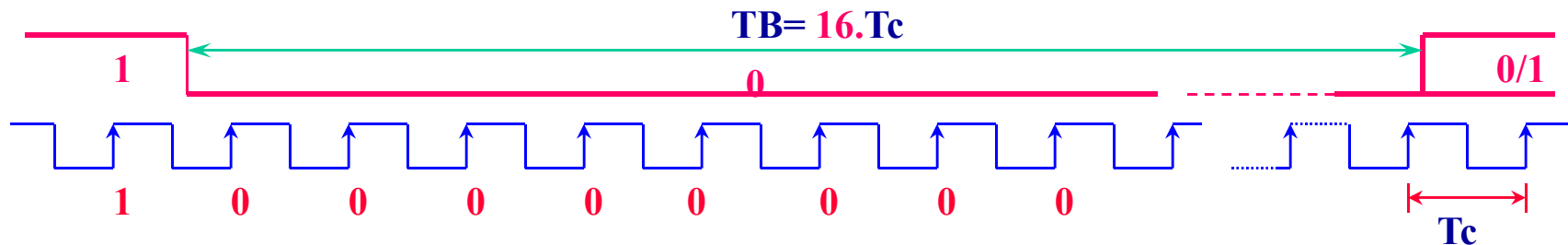
$$TB = K \cdot Tc$$

TB - tempo de duração do bit

Tc - período do clock de sincronismo do caractere

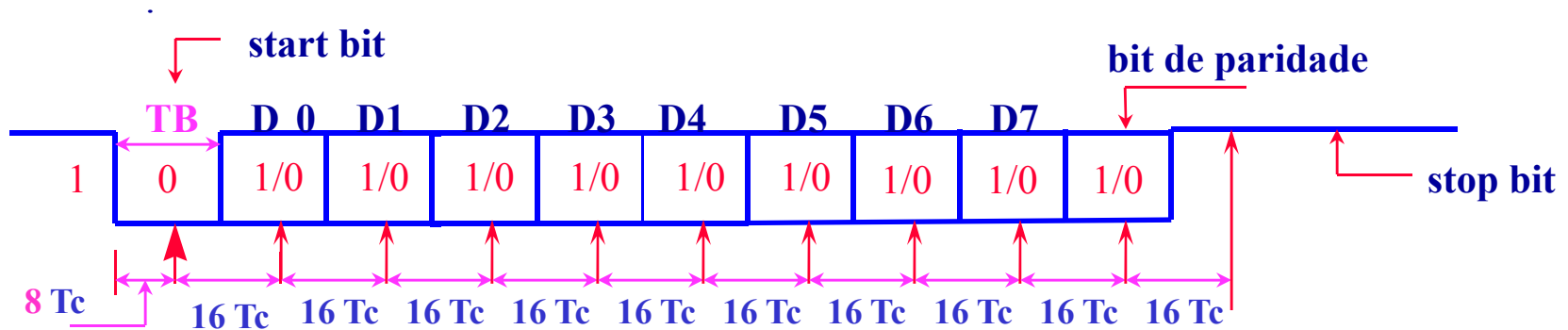
Comunicação Serial Assíncrona

c. Detecção do Start Bit (K=16)



Após a amostragem de 8 zeros, garante-se o START bit, ou seja, o início do caractere.

d. Temporização na Recepção do caractere (K=16)



Comunicação Serial Assíncrona

e. Velocidade de Comunicação

- Considerando um caractere formado por 11 bits, como segue:
 - 1 **start** bit
 - 8 bits de dados
 - 1 bit de paridade
 - 1 **stop** bit
- Considerando por exemplo, uma velocidade de comunicação de 10 caracteres por segundo, tem-se:

$$11 \text{ bits/caractere} \times 10 \text{ caracteres/s} = 110 \text{ bits/s}$$

- Define-se:

$$\text{BAUD} = \text{bits/s}$$

$$\text{BAUD RATE} = \text{Taxa de Comunicação}$$

Comunicação Serial Assíncrona

f. Taxas de Comunicação mais Comuns

| Taxa | TB |
|------------------|-----------|
| 110 Baud | 9.1 ms |
| 150 Baud | 6.66 ms |
| 300 Baud | 3.33 ms |
| 600 Baud | 1.66 ms |
| 1200 Baud | 833 us |
| 2400 Baud | 416 us |
| 4800 Baud | 208 us |
| 9600 Baud | 104 us |
| 19200 Baud | 52 us |

Comunicação Serial RS 232 - C

Padronizada pela **EIA** (**E**lectronic **I**ndustries **A**ssociation - USA)

RS : Recommended Standard

232 : número da norma

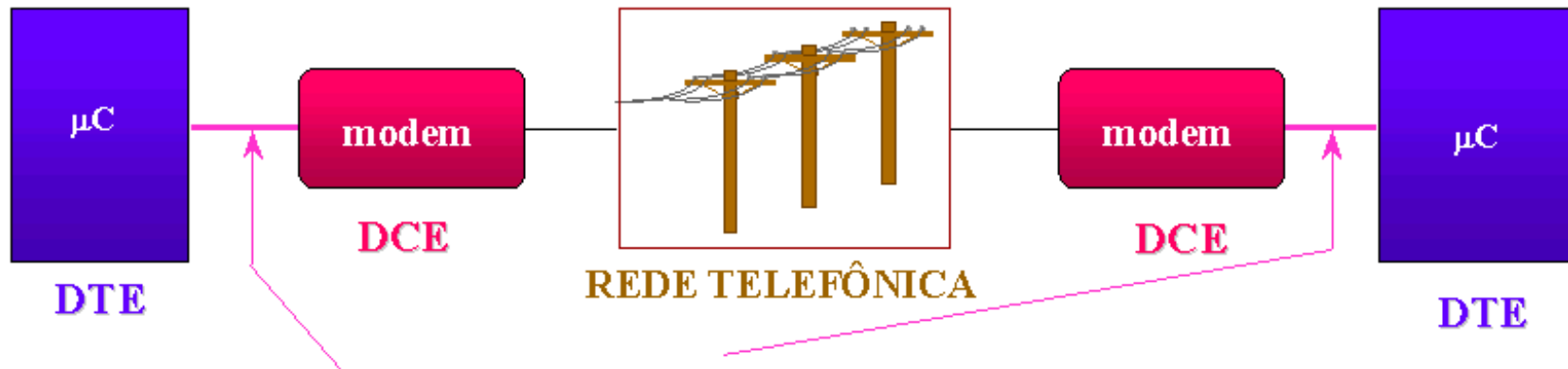
C : número de revisões da norma

Tipo de comunicação : Serial Assíncrona

Características da Interface

- ★ Taxa de Comunicação de 75 Baud a 19200 Baud
- ★ Comprimento do cabo de ligação entre equipamentos: menor do que 15 metros, sem amplificação.
- ★ Não existe isolação elétrica entre os equipamentos

Comunicação Serial RS 232 - C



Um **Protocolo de Comunicação de Dados** estabelece regras para a comunicação entre um **DTE** e um **DCE** ou entre um **DTE** e um **DTE**.

DTE : Data Terminal Equipment

Equipamento que compreende a fonte de dados, a recepção de dados ou ambos

DCE : Data Communication Equipment

Equipamento que providencia as funções necessárias para manter uma conexão de dados, e realizar a conversão do sinal necessária à comunicação entre um DTE e o circuito de comunicação.

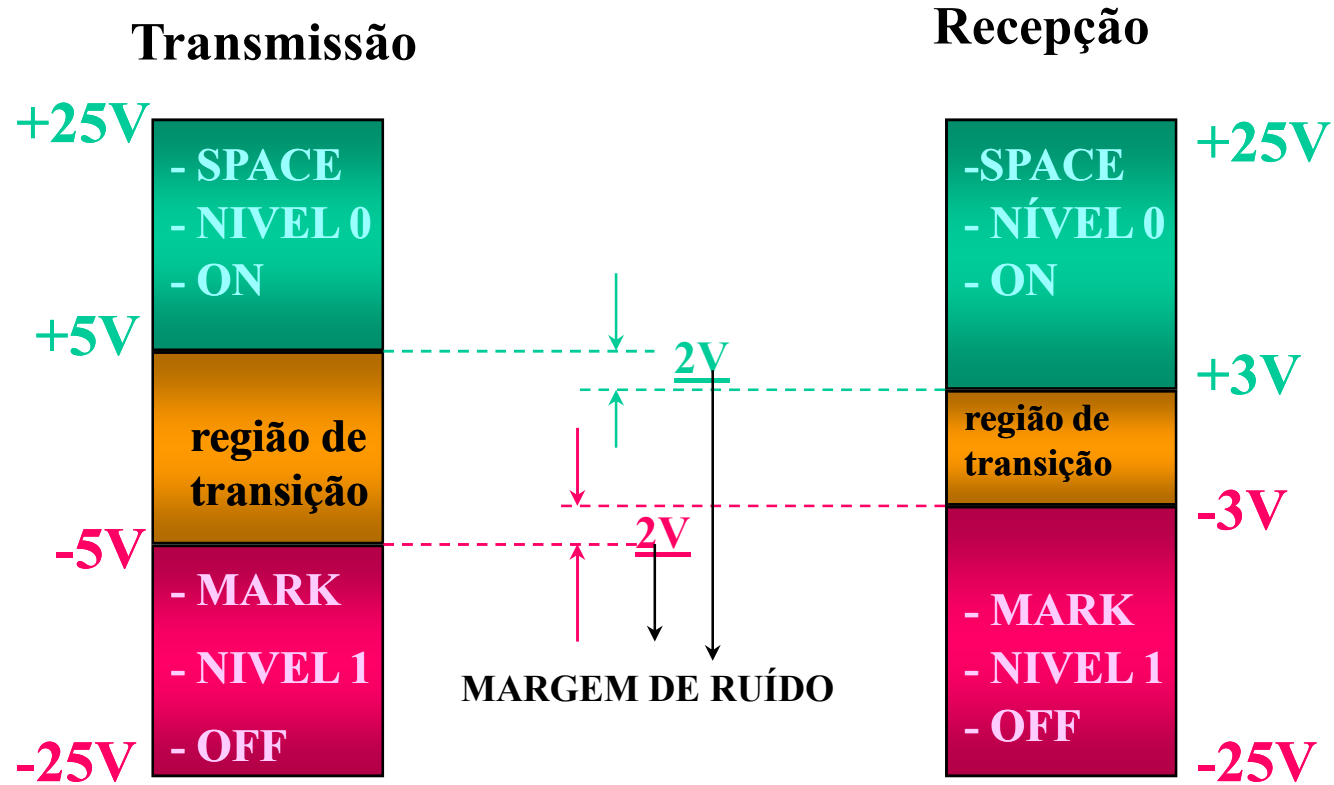
Comunicação Serial RS 232 - C

Características Elétricas do Sinal

☆ **Lógica Negativa**

| STATUS | | |
|-------------------|--------------------|----------------------|
| nível lógico | 1 | 0 |
| nível de tensão | - 25V a -3V | + 3 V a + 25V |
| função | OFF | ON |
| condição do sinal | MARK | SPACE |

Comunicação Serial RS 232 - C



Comunicação Serial RS 232 - C

Características Funcionais do Circuito

Transmissão de Dados (TxD)



Esta linha permanece em nível lógico “1” (tensão negativa), enquanto **não** tiver dados.

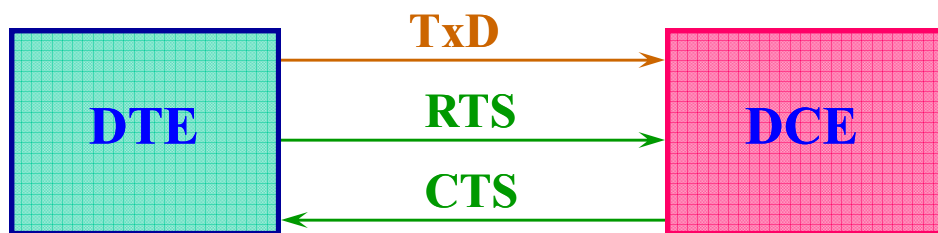
Recepção de Dados (TxD)



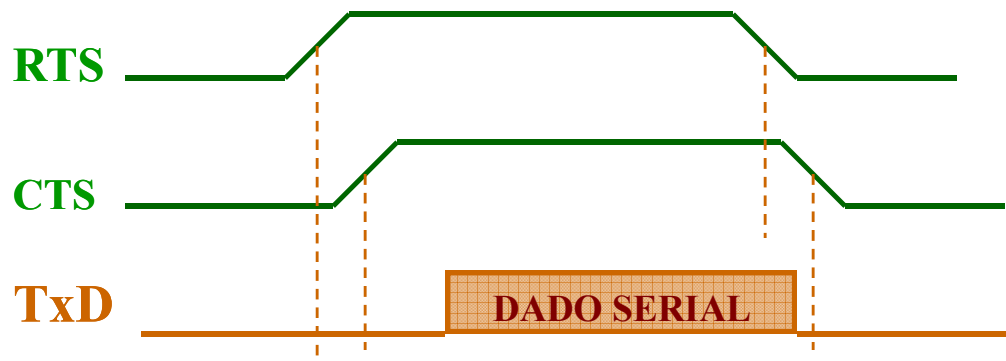
Esta linha permanece em nível lógico “1” (tensão negativa), enquanto **não** tiver dados.

Comunicação Serial RS 232 - C

Comunicação Serial com “Handshaking”



RTS – Request to Send
CTS – Clear to Send



Interface Serial no Microcontrolador 8051

Uma das características importantes da família de Microcontroladores MCS 51 é que possuem integrada ao chip, uma UART

UART – Universal Asynchronous Receiver Transmitter

Interface Serial no Microcontrolador 8051

A porta serial é full-duplex

- Para Transmitir um Dado Serialmente
Escrever no SBUF

- Para Receber um Dado Serialmente
Ler do SBUF

| | | | | | | | | |
|----|-------|-------|--------|--------|-----|-----|--|------|
| F8 | | | | | | | | |
| F0 | B | | | | | | | |
| E8 | | | | | | | | |
| E0 | ACC | | | | | | | |
| D8 | | | | | | | | |
| D0 | PSW | | | | | | | |
| C8 | T2CON | T2MOD | RCAP2L | RCAP2H | TL2 | TH2 | | |
| C0 | | | | | | | | |
| B8 | IP | | | | | | | |
| B0 | P3 | | | | | | | |
| A8 | 1E | | | | | | | |
| A0 | P2 | | | | | | | |
| 98 | SCON | SBUF | | | | | | |
| 90 | P1 | | | | | | | |
| 88 | TCON | TMOD | TL0 | TL1 | TH0 | TH1 | | |
| 80 | P0 | SP | DPL | DPH | | | | PCON |

- Os registradores **SBUF** de recepção e de transmissão são fisicamente separados.

Interface Serial no Microcontrolador 8051

SCON → Usado para programar a Interface Serial

Endereçável a Bit

| | | | | | | | |
|----|-------|-------|--------|--------|-----|-----|------|
| F8 | | | | | | | |
| F0 | B | | | | | | |
| E8 | | | | | | | |
| E0 | ACC | | | | | | |
| D8 | | | | | | | |
| D0 | PSW | | | | | | |
| C8 | T2CON | T2MOD | RCAP2L | RCAP2H | TL2 | TH2 | |
| C0 | | | | | | | |
| B8 | IP | | | | | | |
| B0 | P3 | | | | | | |
| A8 | 1E | | | | | | |
| A0 | P2 | | | | | | |
| 98 | SCON | SBUF | | | | | |
| 90 | P1 | | | | | | |
| 88 | TCON | TMOD | TL0 | TL1 | TH0 | TH1 | |
| 80 | P0 | SP | DPL | DPH | | | PCON |

PCON → Possui um bit (SMOD) que permite dobrar Baud Rate

Não endereçável a Bit

Interface Serial no Microcontrolador 8051

A porta serial pode operar em 4 Modos

Modo 0 – Modo Síncrono: O dado serial (de 8 Bits com LSB primeiro) é transmitido e recebido através de RxD. O TxD envia o clock. A Taxa de Comunicação (“baud rate”) é fixa em $1/12$ da frequência do oscilador .

Modo 1 – Modo Assíncrono: 10 Bits são transmitidos (via TxD) ou recebidos (via RxD) : 1 StartBit, 8 Bits de dados com LSB primeiro e um StopBit. O “baud rate” é variável .

Modo 2 – Modo Assíncrono: 11 Bits são transmitidos (via TxD) ou recebidos (via RxD) : 1 StartBit, 8 Bits de dados com LSB primeiro, um nono Bit programável, e um StopBit . O “baud rate” é programável para $1/32$ ou $1/64$ da frequência do oscilador.

Modo 3 – Modo Assíncrono: 11 Bits são transmitidos (via TxD) ou recebidos (via RxD) : 1 StartBit, 8 Bits de dados com LSB primeiro, um nono Bit programável, e um StopBit. O “baud rate” é variável .

Programação dos Modos de Operação da Interface Serial

Registrador de Controle da Porta Serial - **SCON**

– Endereçável a Bit

SCON

| | | | | | | | |
|-----|-----|-----|-----|-----|-----|----|----|
| SM0 | SM1 | SM2 | REN | TB8 | RB8 | TI | RI |
|-----|-----|-----|-----|-----|-----|----|----|

| SM0 | SM1 | Modo de Funcionamento | Taxa de Transmissão |
|-----|-----|-----------------------|----------------------------|
| 0 | 0 | 0 | Fclock / 12 |
| 0 | 1 | 1 | Variável (10 bits) |
| 1 | 0 | 2 | Fclock / 32 ou Fclock / 64 |
| 1 | 1 | 3 | Variável (11 bits) |

SM2 - Habilita a comunicação em multiprocessadores nos modos 2 e 3 .
No modo 0 , SM2 deve ser igual a zero .

Programação dos Modos de Operação da Interface Serial

SCON

| | | | | | | | |
|------------|------------|------------|------------|------------|------------|-----------|-----------|
| SM0 | SM1 | SM2 | REN | TB8 | RB8 | TI | RI |
|------------|------------|------------|------------|------------|------------|-----------|-----------|

REN - Habilita a recepção serial → 1 Habilita a recepção Serial
→ 0 Desabilita a recepção Serial

TB8 - É o nono bit de dados que será transmitido nos modos 2 e 3. Setado ou zerado por Software.

RB8 - É o nono bit de dado que foi recebido nos modos 2 e 3. No Modo 1, se $SM2=0$ → RB8 é o StopBit recebido. No Modo 0 RB8 não é usado.

TI - Flag de Interrupção da Transmissão. Setado por Hardware no fim do oitavo bit no Modo 0, ou no começo do StopBit nos outros Modos.

RI - Flag de Interrupção da Recepção. Setado por Hardware no fim do oitavo bit no Modo 0, ou na metade do tempo do StopBit, nos outros Modos.

(Baud Rates) Taxas de comunicação

Modo 0 : Baud Rate fixo. $\rightarrow = \text{Freqüência do oscilador} / 12$

Modo 2 : Baud Rate fixo. $\rightarrow = \text{Freqüência do oscilador} / 32 \text{ ou } 64$

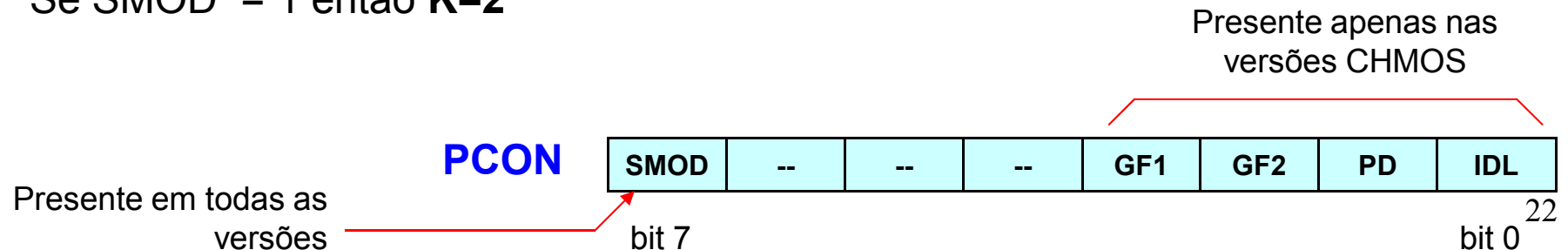
Modo 1 ou Modo 3 : Baud Rate variável. \rightarrow Pode ser gerado tanto pelo Timer 1 ou Timer 2 (8052)

O T1 é usado no Modo 2 (Auto Reload) como Timer (C/T = 0)

$$\text{BaudRate} = \frac{K \times (\text{Freqüência do Oscilador})}{32 \times 12 \times [256 - (TH1)]}$$

Se SMOD = 0 então **K=1** (default)

Se SMOD = 1 então **K=2**



(Baud Rates) Taxas de comunicação

- Logo, deve-se calcular o valor de TH1 (Byte mais significativo do Contador 1, que no Modo 2 é carregado em TL1 no fim de cada contagem)
- TH1 é um valor inteiro de 8 Bits (de 00 a 255)

$$TH1 = 256 - \frac{K \times (\text{Frequência do Oscilador})}{384 \times (\text{Baud Rate})}$$

- Arredonda-se TH1 para o inteiro mais próximo.
- Como o arredondamento pode não produzir o Baud Rate desejado, deve-se escolher uma outra frequência para o cristal adotando-se o valor arredondado de TH1.

Exemplo:

- Gerar a Taxa de Comunicação de 19,2 KBPS (19.200 BPS) sendo a frequência do cristal de 12 MHz.

$$TH1 = 256 - \frac{K \times (\text{Frequência do Oscilador})}{384 \times (\text{Baud Rate})}$$

Fazendo SMOD = 1 então K = 2

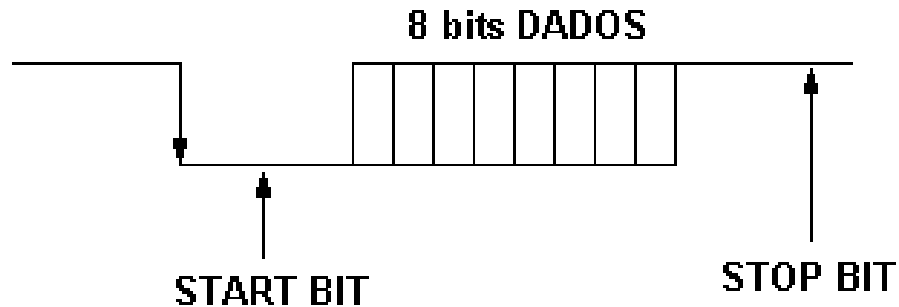
$$TH1 = 256 - \frac{2 \times 12 \times 10^6}{384 \times 19200} = 252,74 \cong 253 \Rightarrow 0FDh$$

- Como TH1 deve ser inteiro, deve-se ajustar a frequência do cristal :

$$\text{Frequência do Oscilador} = \frac{\text{BaudRate} \times 384 \times (256 - TH1)}{K}$$

$$\text{Frequência do Oscilador} = \frac{19200 \times 384 \times (256 - 253)}{2} = 11059200 \text{ Hz} = 11.059 \text{ MHz}$$

Operação no Modo1: Comunicação serial Assíncrona. (10 Bits)



Transmissão :

1. A transmissão começa escrevendo-se o dado em **SBUF**

```
MOV SBUF,#dado
```

2. Quando o MSB for transmitido, o bit **TI** de **SCON** é setado.

Operação no Modo1: Comunicação serial Assíncrona. (10 Bits)

Recepção :

1. Iniciada quando uma transição de 1 para 0 é detectada em RxD . A linha é amostrada 16 vezes. O valor é aceito após 2 ou 3 amostras para evitar ruído (falso StartBit)
2. O dado recebido é deslocado por um Shift Register e ao final carregado em SBUF, o StopBit em RB8 e RI é setado .
3. Isto só ocorre se a seguinte condição existir no final da última recepção
 - a) $Ri = 0$
 - b) SM2 ou StopBit recebido = 1

Se estas condições não ocorrerem, o dado foi perdido

Exemplo: Transmitir o código ASCII da letra A pelo canal serial a um taxa de 1200 BPS.

Considerar o cristal da CPU de 11,0592 MHz. Sem uso de Interrupção.

ORG 0

MOV TMOD,#20h

MOV TH1,#232

MOV TL1,#232

SETB TR1

MOV SCON,#40h

MOV SBUF, #'A'

JNB TI,\$

CLR TI

SJMP \$

| Timer 1 | | | | Timer 0 | | | |
|---------|-------|----|----|---------|-------|----|----|
| GATE | C / T | M1 | M0 | GATE | C / T | M1 | M0 |

;TMOD = 00100000 → Timer 1 no
;Modo 2, controle por software

$$TH1 = 256 - \frac{K \times (\text{Frequência do Oscilador})}{384 \times (\text{Baud Rate})}$$

;valor 232 em TH1 e TL1 para
;gerar a Taxa de Comunicação de

;1200 BPS com $f_c=11,0592$ MHz e
; K=1(default)

;Dispara Temporizador

;SCON = 01000000 → modo 1 do
;Canal Serial

| | | | | | | | |
|-----|-----|-----|-----|-----|-----|----|----|
| SM0 | SM1 | SM2 | REN | TB8 | RB8 | TI | RI |
|-----|-----|-----|-----|-----|-----|----|----|

; Transmite o caractere ASCII A

; Espera terminar a transmissão

; Prepara para nova transmissão

; Pára

Exemplo: Receber um código ASCII pelo canal serial a um taxa de 1200 BPS.

Considerar o cristal da CPU de 11,0592 MHz. Sem uso de Interrupção.

| | | SM0 | SM1 | SM2 | REN | TB8 | RB8 | TI | RI |
|--|--|-----|-----|-----|-----|-----|-----|----|----|
|--|--|-----|-----|-----|-----|-----|-----|----|----|

| | |
|----------------------|---|
| <i>ORG 0</i> | |
| <i>MOV TMOD,#20h</i> | ;TMOD = 00100000 →Timer 1 no ;Modo 2, controle por software |
| <i>MOV TH1,#232</i> | ;valor 232 em TH1 e TL1 para ;gerar a Taxa de Comunicação de |
| <i>MOV TL1,#232</i> | ;1200 BPS com $f_c=11,0592$ MHz e ; K=1(default) |
| <i>SETB TR1</i> | ;Dispara Temporizador |
| <i>MOV SCON,#40h</i> | ;SCON = 01000000 → modo 1 do ;Canal Serial |
| <i>SETB REN</i> | ; Habilita a Recepção |
| <i>JNB RI,\$</i> | ;Espera terminar a recepção |
| <i>MOV A, SBUF</i> | ; Lê o dado recebido serialmente |
| <i>CLR RI</i> | ; Prepara para nova recepção |
| <i>SJMP \$</i> | ; Pára |

Exemplo: Receber e Transmitir qualquer caractere ASCII pelo canal serial a um taxa de 1200 BPS, utilizando a Interrupção.

Considerar o cristal da CPU de 11,0592 MHz.

```
FLAG    ORG 0
        EQU 30H                ; Definição de Flag de Atendimento de Interrupção
        SJMP PROG

        ORG 0023H              ; Sub-rotina de atendimento da Interrupção Serial
        CLR EA                  ; Desabilita as interrupções
        JNB TI,FIM              ; Verifica se foi Recepção
        CLR TI                  ; Sendo Transmissão, limpa o Flag TI de Transmissão
        SJMP FIM1              ; Retorna
FIM:    MOV A,SBUF              ; Lê um caractere Serial
        CLR RI                  ; Sendo Recepção, limpa o Flag RI de Recepção
FIM1:   SETB EA                 ; Re-habilita as interrupções e
        SETB FLAG               ; Ativa Flag de Atendimento de Interrupção
        RETI                    ; retorna

PROG:   SETB EA                 ; Habilitação de Interrupções
        SETB IE.4               ; Habilitação da Interrupção Serial
        MOV TMOD,#20H           ; TMOD = 00100000 - Timer 1 no Modo 2, controle por software
        MOV TH1,#232            ; valor 232 em TH1 e TL1 para gerar a Taxa de Comunicação de
        MOV TL1,#232            ; 1200 BPS com fc=11,0592 MHz e K=1(default)
        SETB TR1                ; Dispara Temporizador
        MOV SCON,#40h           ; SCON = 01000000 ? modo 1 do Canal Serial
        SETB REN                ; Habilita a Recepção
LOOP:   CLR FLAG                ; Zera o Flag de Atendimento de Interrupção
        JNB FLAG,$              ; Verifica se já foi atendida a Interrupção Serial
        MOV SBUF,A              ; Transmite o caractere recebido
        CLR FLAG                ; Zera o Flag de Atendimento de Interrupção
        JNB FLAG,$              ; Verifica se já foi atendida a Interrupção
        SJMP LOOP              ; Continua a comunicação Serial (Recebe/Transmite)
```

Implementação da interface Serial RS232 com 8051

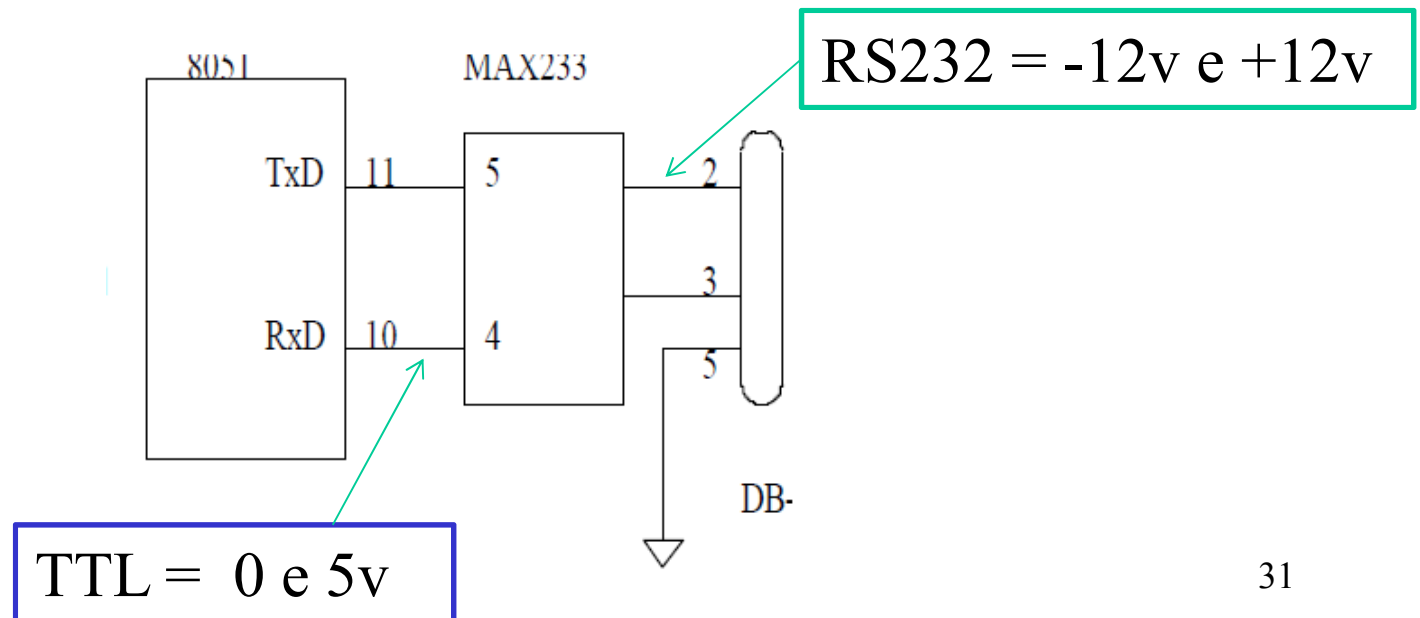
- **Pinos RxD e TxD do 8051**

O 8051 possui 2 pinos que são usados para transmitir e receber dados serialmente:

- TxD e RxD (que são pinos da Porta 3)
 - pino 11 (P3.1) é o TxD (Transmissão Serial)
 - pino 10 (P3.0) é o RxD (Recepção Serial)
 - estes pinos são compatíveis com TTL
- Logo, necessitam de circuito “line driver” para torná-los compatíveis com a RS232

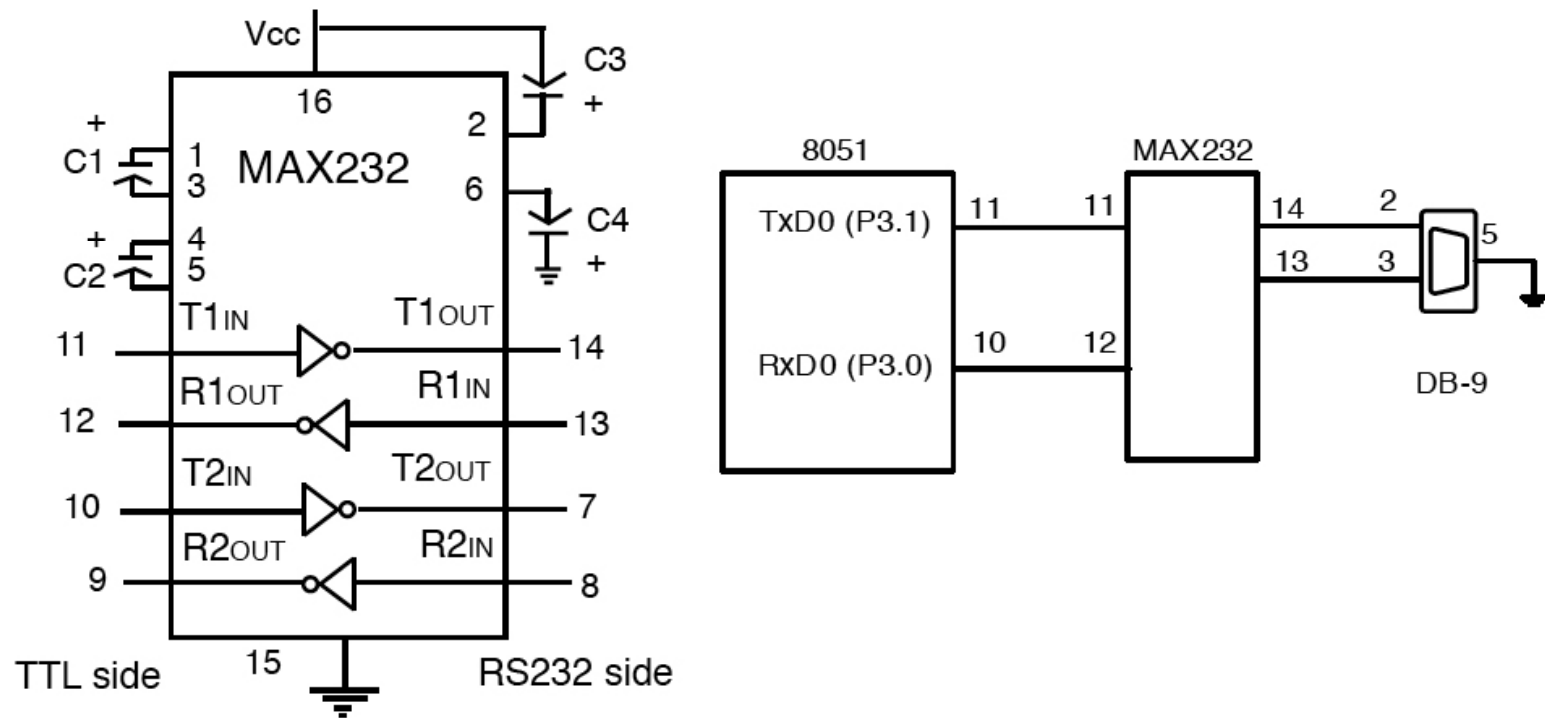
Implementação da interface Serial RS232 com 8051

- A interface serial RS232 usa Lógica Negativa e níveis de -12v (nível lógico 1) e +12v (nível lógico 0) (Para o PC)
- Os circuitos de “Line Driver” mais comuns para interfacear o 8051 à linha serial RS232 são:
 - MAX 232 (usa capacitores externos)
 - MAX 233 (não usa capacitores externos)



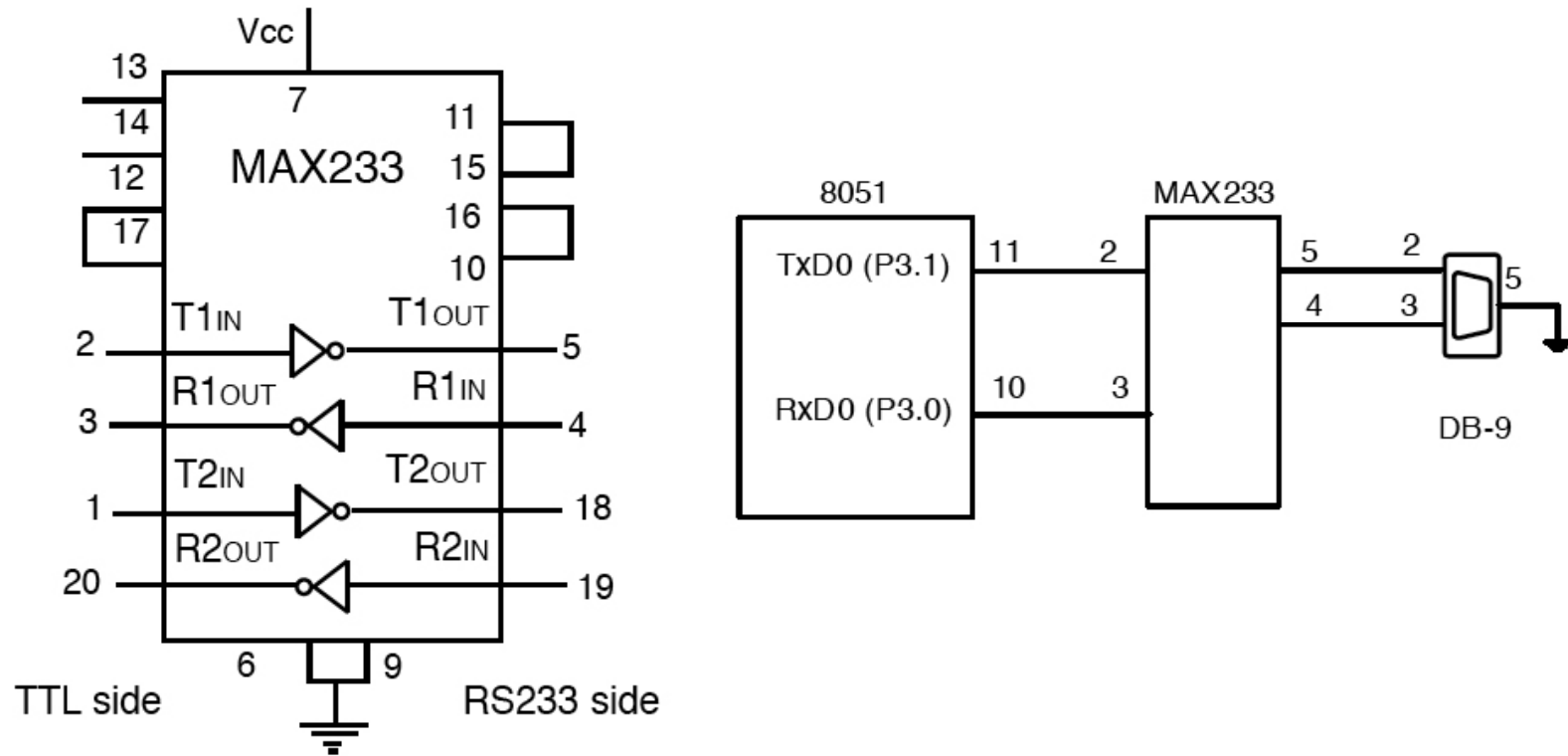
Implementação da interface Serial RS232 com 8051

Usando o circuito “Line Driver” MAX 232



Implementação da interface Serial RS232 com 8051

Usando o circuito “Line Driver” MAX 233



A diferença entre os dois circuitos é que o MAX233 não necessita dos capacitores externos.

Implementação da interface Serial RS232 com 8051

