

Lab-6

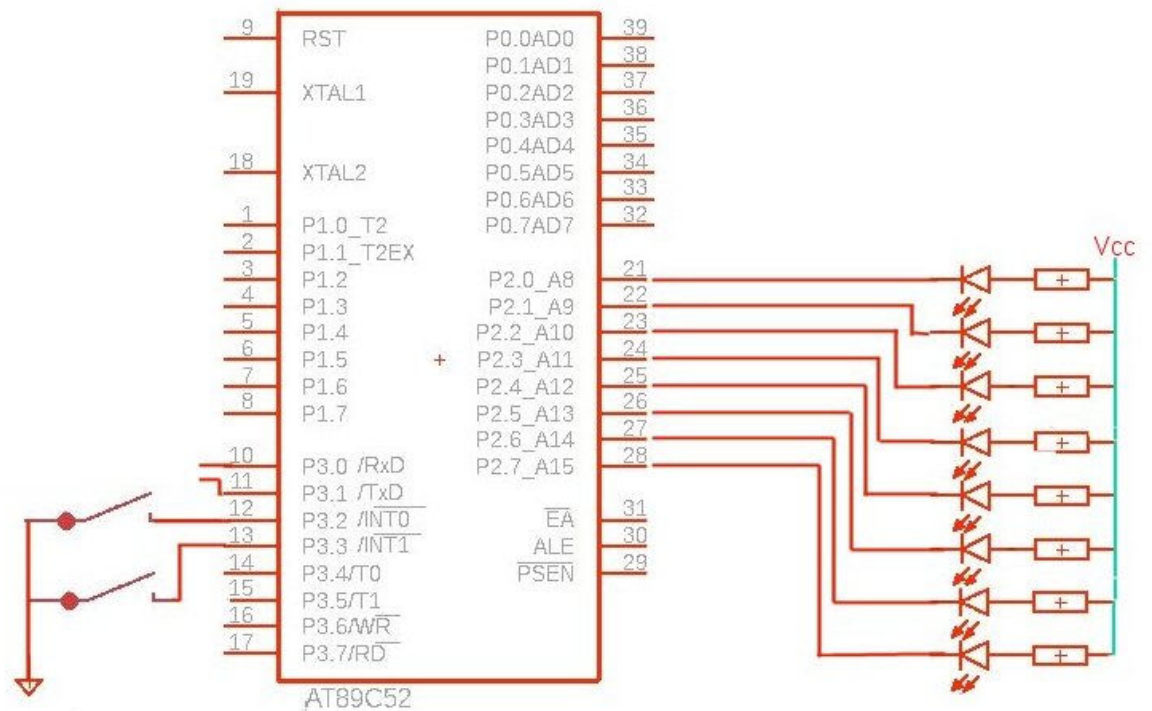
Material:

- 1) Ambiente de desenvolvimento (MCU8051)

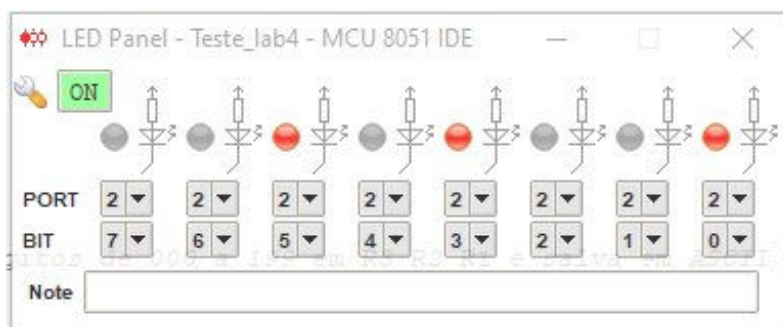
Conceitos envolvidos:

- 1) Conversão de códigos
- 2) Interrupção

Parte Prática:



- 1) Escrever um programa em Assembly do 8051 que gere um contador em BCD crescente de 00 a 99 retornando a 00. O contador é comandado por duas chaves conectadas nas interrupções externas sensíveis a descidas de borda. A Interrupção Externa 0 inicia a contagem crescente e a Interrupção Externa 1 para a contagem. O resultado da contagem deve ser mostrado nos leds da P2. No simulador incluir o LED Panel para visualização e adicionar um Delay de aproximadamente 200us entre cada contagem para acompanhar visualmente.



[modified] Simpl...

ON

A B C D E F G H

PORT 3 3 - - - - -

BIT 2 3 - - - - -

Note 25/08/2020 12:01 Pasta de arquiv